



ADL5330ACPZ-REEL7

Număr parc	ADL5330ACPZ-REEL7	Statutul RoHs	
Producator / Marca	ADI (Analog Devices, Inc.)	Starea stocului	8525 pcs stock
Descriere produs	IC AMP CEL 10MHZ-3GHZ 24LFCSP	Barca din	Hong Kong
Foi de date	ADL5330.pdf	Calea de transport	DHL/Fedex/TNT/UPS/EMS

8525 pcs stock

Preț de referință (în dolari SUA)

1 pcs	10 pcs	25 pcs	100 pcs	250 pcs
\$7.24	\$6.551	\$6.034	\$5.517	\$5.172

Obțineți o ofertă

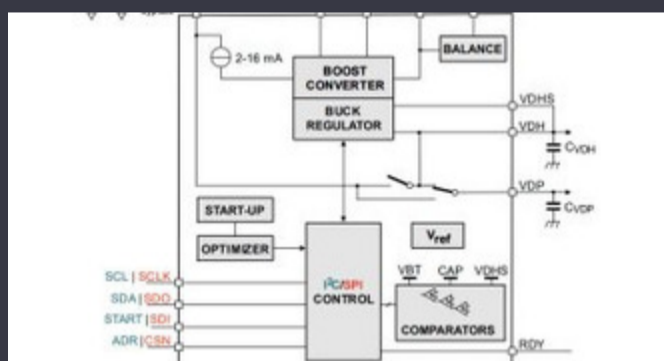
Vă rugăm să faceți clic pe „Obțineți o ofertă” și completați toate câmpurile necesare. Vom răspunde la solicitarea dvs. în termen de 24 de ore prin e-mail. Dacă întâmpinați probleme, vă rugăm să lăsați un mesaj sau să ne trimiteți un e-mail la info@global-ic.hk și ne vom reveni cât mai curând posibil.

OBȚINEȚI O OFERTĂ

Specificații de ADL5330ACPZ-REEL7

Tensiune - Aprovizionare	4.75V ~ 5.25V	Frecvența de testare	2.7GHz
Pachetul dispozitivului furnizor	24-LFCSP-VQ (4x4)	Serie	-
Tip RF	Cellular, CDMA2000, W-CDMA, GSM	Pachet / Caz	24-VFQFN Exposed Pad, CSP
Pachet	Tape & Reel (TR)	P1dB	1.2dBm
Figura de zgomot	-	Tipul de montare	Surface Mount
Câștig	10dB	Frecvență	10MHz ~ 3GHz
Curent - Ofertă	250mA	Numărul produsului de bază	ADL5330

Vești înrudite



IC taie pulsarea actuală pentru a prelungi viața celulelor de monedă IoT
2023/07/11

EUMW: Rohde și Schwarz îmbunătățește testerul radar auto auto
2023/09/15

PCB -uri întinse pe monitor cardiac inteligent și multe altele
2023/08/16

HQ-ul nou-construit de la CSL este de șase ori mai mare
2023/08/3

SOC -urile de recoltare a energiei extind oferta IoT de electronică Mouser
2023/07/4

Producătorul de camioane electrice din Londra pentru a se îmbina cu producătorul de contract din Arizona EV
2023/08/15

Sony își propune o cameră foto la drone și roboți pentru utilizatorii industriali
2023/09/6

TDK adaugă opțiunea de scufundare a puterii la PSU-uri DC multi-kW
2023/09/15

Embedded World: AI Vision Processing pentru 12 camere
2023/03/15

Toshiba adaugă MOSFET cu patru pini pentru a reduce pierderile
2023/08/31

Conținut sponsorizat: semiconductori de ultimă oră
2023/09/15

Comutatoare Ethernet industriale gestionate sau neadministrabile
2023/08/21