



SW5-01018RI3HM

Număr parc	SW5-01018RI3HM	Statutul RoHs	
Producator / Marca	MITEQ (Narda-MITEQ)	Starea stocului	5096 pcs stock
Descriere produs	SWITCH	Barca din	Hong Kong
Foi de date	Single-Pole Five-Throw Switches.pdf	Calea de transport	DHL/Fedex/TNT/UPS/EMS

Obțineți o ofertă

Vă rugăm să faceți clic pe „Obțineți o ofertă” și completați toate câmpurile necesare. Vom răspunde la solicitarea dvs. în termen de 24 de ore prin e-mail. Dacă întâmpinați probleme, vă rugăm să lăsați un mesaj sau să ne trimiteți un e-mail la info@global-ic.hk și ne vom reveni cât mai curând posibil.

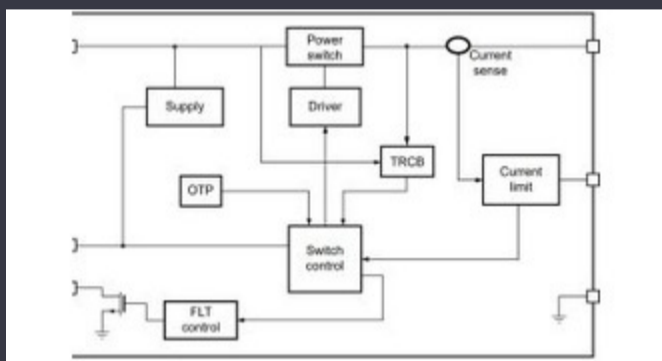
OBȚINEȚI O OFERTĂ

Imaginea poate fi reprezentată. Vedeți specificațiile pentru detalii despre produs.

Specificații de SW5-01018RI3HM

Tensiune - Aprovizionare	5V, 15V	Topologie	Reflective
Frecvența de testare	18GHz	Pachetul dispozitivului furnizor	Module
Serie	-	Tip RF	General Purpose
Pachet / Caz	Module, SMA Connectors	Pachet	Box
P1dB	-	Temperatura de Operare	-
Izolare	-	Pierdere de inserție	-
Impedanta	-	IIP3	-
Interval de frecvență	1GHz ~ 18GHz	Caracteristici	-
Circuit	SP5T	Numărul produsului de bază	SW5-01018R

Vești înrudite



Comutatorul de încărcare 5V include blocarea inversă și limitarea curentului

2023/08/17

2.000 hamuri de cablu s-au întors într-o săptămână

2023/08/3

Semnarea Rutronik și MediaTek aduce seria IoT Genio în Europa și Israel Lumea încorporată: PC-uri industriale Fanless Alder Lake

2023/07/4

Sisteme modulare - Diavolul este în detaliu încorporat

2023/04/5

Comutatoare Ethernet industriale gestionate sau neadministrare

2023/08/21

ROHM integrează șoferul cu gan hemt pentru a îndepărta necazurile de tensiune a porții

2023/08/31

Conținut sponsorizat: viitorul securității auto prin proiectare

2023/04/19

Camerele de inspecție măsoară până la 800 nm în producție

2023/08/11

Infineon încearcă PCB-uri reciclabile pentru plăci demo și de evaluare

2023/07/28

Un raport de progres reram

2023/04/26

Accellera stabilește data discuțiilor de simulare cu mai multe domenii

2023/08/22