



VNI8200XPTR-32

Număr parc	VNI8200XPTR-32	Statutul RoHs	N/A
Producator / Marca	STMicroelectronics	Starea stocului	15024 pcs stock
Descriere produs	IC PWR DRVR N-CHAN 1:1 PWRSSO36	Barca din	Hong Kong
Foi de date	VNI8200XP-32.pdf VNI8200XP-32.pdf	Calea de transport	DHL/Fedex/TNT/UPS/EMS

15024 pcs stock

Preț de referință (în dolari SUA)

1000 pcs

\$3.451

Obțineți o ofertă

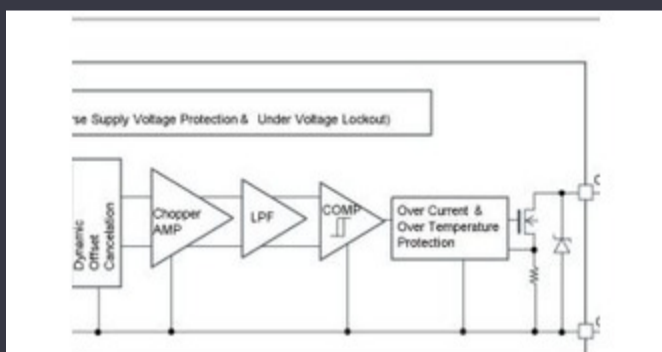
Vă rugăm să faceți clic pe „Obțineți o ofertă” și completați toate câmpurile necesare. Vom răspunde la solicitarea dvs. în termen de 24 de ore prin e-mail. Dacă întâmpinați probleme, vă rugăm să lăsați un mesaj sau să ne trimiteți un e-mail la info@global-ic.hk și ne vom reveni cât mai curând posibil.

OBȚINEȚI O OFERTĂ

Specificații de VNI8200XPTR-32

Tensiune - alimentare (Vcc / Vdd)	-	Tensiune - Încărcare	10.5V ~ 36V
Tip de comutare	General Purpose	Pachetul dispozitivului furnizor	PowerSSO-36 EPD
Serie	-	Rds pe (tip)	110mOhm
Raport - intrare: ieșire	1:1	Pachet / Caz	36-PowerFSOP (0.295", 7.50mm Width)
Pachet	Tape & Reel (TR)	Tipul de ieșire	N-Channel
Configurarea ieșirii	High Side	Temperatura de Operare	-
Numărul de ieșiri	8	Tipul de montare	Surface Mount
Interfață	SPI	Tip de introducere	-
Caracteristici	Power Good, Status Flag	Protecție la defecțiuni	Current Limiting (Fixed), Over Temperature, Over Voltage
Curent - Ieșire (Max)	1A	Numărul produsului de bază	VNI8200

Vești înrudite



Detectorii magnetice auto funcționează până la 38V

2023/08/23

Comutatorul de încărcare 5V include blocarea inversă și limitarea curentului

2023/08/17

SOC -urile de recoltare a energiei extind oferta IoT de electronică Mouser
Conținut sponsorizat: Trecerea la succes: Convergarea OT și IT cu Future Future Future Industrial Network Infra

2023/07/4

Spectacolul bateriei: Bel se micșorează 4kw Accesorii pentru vehicule DC-EUMW: Rohde și Schwarz îmbunătățește testerul radar auto auto DC Converter în a doua generație

2023/09/7

2023/09/15

Embedded World 2023: Obțineți Ghidul săptămânal Electronics Full

2023/03/17

HQ-ul nou-construit de la CSL este de șase ori mai mare

2023/08/3

IC taie pulsarea actuală pentru a prelungi viața celulelor de monedă IoT
Lumea încorporată: Wi-Fi 6, Bluetooth și IEEE 802.15.4 LR-WPAN într-un singur modul

2023/07/11

2023/03/16

ARM Computer-on-modul are un procesor neural de 1GHz

2023/09/15

Catapultă cu semiconductor compus se extinde în Bristol, Glasgow și Durham

2023/07/20

2023/09/18