



## STK15C88-SF25

Număr parc	<a href="#">STK15C88-SF25</a>
Producator / Marca	<a href="#">Cypress Semiconductor (Infineon Technologies)</a>
Descriere produs	IC NVSRAM 256KBIT PAR 28SOIC
Foi de date	<a href="#">CY7B9945V.pdf</a>

Statutul RoHS	
Starea stocului	5375 pcs stock
Barca din	Hong Kong
Calea de transport	DHL/Fedex/TNT/UPS/EMS

### Obțineți o ofertă

Vă rugăm să faceți clic pe „Obțineți o ofertă” și completați toate câmpurile necesare. Vom răspunde la solicitarea dvs. în termen de 24 de ore prin e-mail. Dacă întâmpinați probleme, vă rugăm să lăsați un mesaj sau să ne trimiteți un e-mail la [info@global-ic.hk](mailto:info@global-ic.hk) și ne vom reveni cât mai curând posibil.

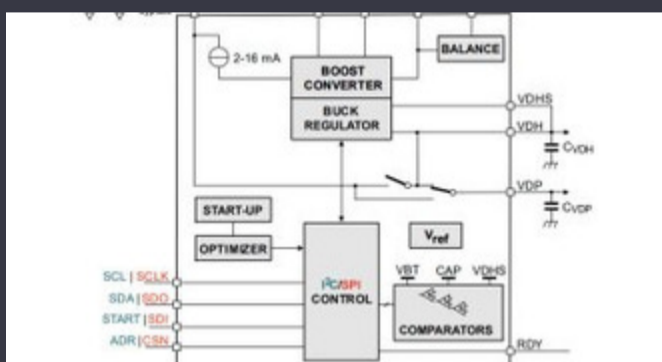
OBȚINEȚI O OFERTĂ

Imaginea poate fi reprezentată. Vedeți specificațiile pentru detalii despre produs.

### Specificații de STK15C88-SF25

Scrieți timpul ciclului - Word, Page	25ns	Tensiune - Aprovizionare	4.5V ~ 5.5V
Tehnologie	NVSRAM (Non-Volatile SRAM)	Pachetul dispozitivului furnizor	28-SOIC
Serie	-	Pachet / Caz	28-SOIC (0.342", 8.69mm Width)
Pachet	Tube	Temperatura de Operare	0°C ~ 70°C (TA)
Tipul de montare	Surface Mount	Tip de memorie	Non-Volatile
Dimensiunea memoriei	256Kbit	Organizarea memoriei	32K x 8
Interfața de memorie	Parallel	Formatul memoriei	NVSRAM
Numărul produsului de bază	STK15C88	Timpu de acces	25 ns

### Vești înrudite



IC taie pulsarea actuală pentru a prelungi viața celulelor de monedă IoT

2023/07/11

PCB -uri întinse pe monitor cardiac inteligent și multe altele

2023/08/16

Sony își propune o cameră foto la drone și roboți pentru utilizatorii industriali

2023/09/6

Conținut sponsorizat: Trecerea la succes: Convergerea OT și IT cu FutureCamerele de inspecție măsoară până la 800 nm în producție Future Future Industrial Network Infra

2023/09/18

2023/08/11

Supercapacitor Bănci pentru stocarea energiei

2023/08/16

Punct de vedere: Dumprea firelor pentru a vărsa kilogramele în automobile

2023/08/29

Placa Triple Display Atom X7000 primește 4x 2,5 git/s Ethernet și 2x RS-485

2023/08/21

ROHM integrează șoferul cu gan hemt pentru a îndepărta necazurile de tensiune a porții

2023/08/31

Embedded World: AI Vision Processing pentru 12 camere

2023/03/15

Conținut sponsorizat: viitorul securității auto prin proiectare

2023/04/19

Infineon încearcă PCB -uri reciclabile pentru plăci demo și de evaluare

2023/07/28