



OP490GP

Număr parc	OP490GP	Statutul RoHs	
Producator / Marca	ADI (Analog Devices, Inc.)	Starea stocului	5313 pcs stock
Descriere produs	IC OPAMP GP 20KHZ QUAD 14DIP	Barca din	Hong Kong
Foi de date		Calea de transport	DHL/Fedex/TNT/UPS/EMS

Obțineți o ofertă

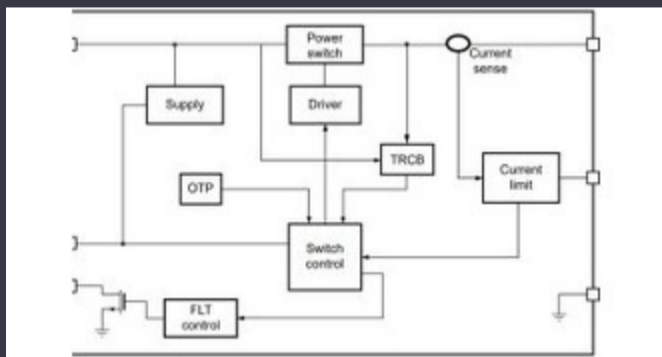
Vă rugăm să faceți clic pe „Obțineți o ofertă” și completați toate câmpurile necesare. Vom răspunde la solicitarea dvs. în termen de 24 de ore prin e-mail. Dacă întâmpinați probleme, vă rugăm să lăsați un mesaj sau să ne trimiteți un e-mail la info@global-ic.hk și ne vom reveni cât mai curând posibil.

OBȚINEȚI O OFERTĂ

Specificații de OP490GP

Tensiune - Interval de alimentare (min)	1.6 V	Tensiune - Spațiu de alimentare (Max)	36 V
Tensiune - intrare offset	600 μ V	Pachetul dispozitivului furnizor	14-PDIP
Rata de coborâre	0.012V/ μ s	Serie	-
Pachet / Caz	14-DIP (0.300", 7.62mm)	Pachet	Tube
Tipul de ieșire	-	Temperatura de Operare	-40°C ~ 85°C
Numărul de circuite	4	Tipul de montare	Through Hole
Găsiți produs de lățime de bandă	20 kHz	Curent - Ofertă	60 μ A
Current - Bias de intrare	4.2 nA	Numărul produsului de bază	OP490
Tipul amplificatorului	General Purpose		

Vești înrudite



Comutatorul de încărcare 5V include blocarea inversă și limitarea curentului

2023/08/17

Embedded World: AI Vision Processing pentru 12 camere

2023/03/15

Toshiba adaugă MOSFET cu patru pini pentru a reduce pierderile

2023/08/31

TDK adaugă opțiunea de scufundare a puterii la PSU-uri DC multi-kW

2023/09/15

Spectacolul bateriei: Bel se micșorează 4kw Accesorii pentru vehicule DC-Cum materie a devenit realitate DC Converter în a doua generație

2023/09/7

Infineon încearcă PCB-uri reciclabile pentru plăci demo și de evaluare

2023/07/28

Punct de vedere: Dumprea firelor pentru a vărsa kilogramele în automobile

2023/08/29

Producătorul de camioane electrice din Londra pentru a se îmbina cu producătorul de contract din Arizona EV

2023/08/15

Conținut sponsorizat: viitorul securității auto prin proiectare

2023/04/19

2023/07/19

Sursa de alimentare de 12V sau 48V livrează vârfuri de 800W

2023/09/13

Google Scrolls and Folds Flutter la versiunea 3.13

2023/08/30