

HMC424LP3

Număr parc	HMC424LP3	Statutul RoHs	
Producator / Marca	ADI (Analog Devices, Inc.)	Starea stocului	4250 pcs stock
Descriere produs	RF ATTENUATOR 0.5-31.5DB 16VFQFN	Barca din	Hong Kong
Foi de date	Cylindrical Battery Holders.pdf	Calea de transport	DHL/Fedex/TNT/UPS/EMS

Obțineți o ofertă

Vă rugăm să faceți clic pe „Obțineți o ofertă” și completați toate câmpurile necesare. Vom răspunde la solicitarea dvs. în termen de 24 de ore prin e-mail. Dacă întâmpinați probleme, vă rugăm să lăsați un mesaj sau să ne trimiteți un e-mail la info@global-ic.hk și ne vom reveni cât mai curând posibil.

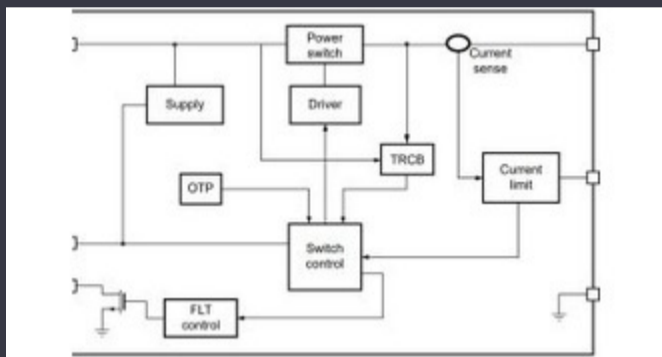
OBȚINEȚI O OFERTĂ

Imaginea poate fi reprezentată. Vedeți specificațiile pentru detalii despre produs.

Specificații de HMC424LP3

Serie	-	Putere (Wați)	-
Pachet / Caz	16-VFQFN Exposed Pad	Pachet	Bulk
Impedanta	50 Ohms	Interval de frecvență	0 Hz ~ 13 GHz
Numărul produsului de bază	HMC424	Valoarea atenuării	0.5dB ~ 31.5dB

Vești înrudite



Comutatorul de încărcare 5V include blocarea inversă și limitarea curentului

2023/08/17

Infineon încearcă PCB-uri reciclabile pentru plăci demo și de evaluare

2023/07/28

Comutatoare Ethernet industriale gestionate sau neadministrabile

2023/08/21

Embedded World: Video Interviu - Longsys on R&D, Design și Vânzări de Placa Triple Display Atom X7000 primește 4x 2,5 git/s Ethernet și 2x RS-stocare

2023/03/27

Embedded World: AI Vision Processing pentru 12 camere

2023/03/15

Toshiba adaugă MOSFET cu patru pini pentru a reduce pierderile

2023/08/31

HQ-ul nou-construit de la CSL este de șase ori mai mare

2023/08/3

Modulul direcționat cu fir pentru vehicule personalizate și cu volum redus

2023/09/13

485

2023/08/21

Producătorul de camioane electrice din Londra pentru a se îmbina cu producătorul de contract din Arizona EV

2023/08/15

Supercapacitor Bănci pentru stocarea energiei

2023/08/16

Conținut sponsorizat: Calterah, lider Chinez MMWAVE Furnizor IC, aduce un portofoliu SOC radar complet pentru

2023/09/11