



Imaginea poate fi reprezentată. Vedeți specificațiile pentru detalii despre produs.

## BCM56855A2KFSBLG

Număr parc	<a href="#">BCM56855A2KFSBLG</a>	Statutul RoHs	
Producator / Marca	<a href="#">Avago Technologies (Broadcom)</a>	Starea stocului	5587 pcs stock
Descriere produs	MULTI LAYER SWITCH 10G	Barca din	Hong Kong
Foi de date		Calea de transport	DHL/Fedex/TNT/UPS/EMS

### Obțineți o ofertă

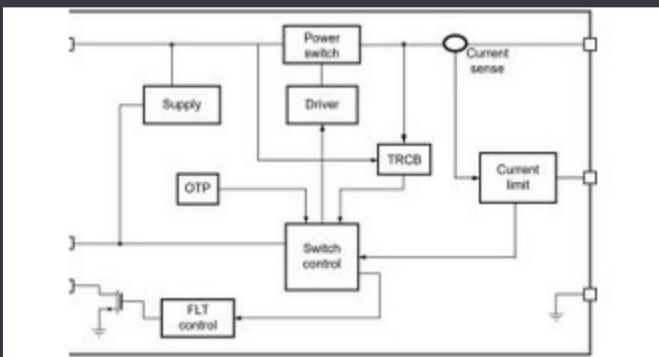
Vă rugăm să faceți clic pe „Obțineți o ofertă” și completați toate câmpurile necesare. Vom răspunde la solicitarea dvs. în termen de 24 de ore prin e-mail. Dacă întâmpinați probleme, vă rugăm să lăsați un mesaj sau să ne trimiteți un e-mail la [info@global-ic.hk](mailto:info@global-ic.hk) și ne vom reveni cât mai curând posibil.

OBȚINEȚI O OFERTĂ

### Specificații de BCM56855A2KFSBLG

Tensiune - Aprovizionare	-	Pachetul dispozitivului furnizor	-
Serie	-	Pachet / Caz	-
Pachet	Tray	Temperatura de Operare	-
Tipul de montare	-	Interfață	-
Funcție	Switch	Curent - Ofertă	-
Numărul produsului de bază	BCM56855		

### Vești înrudite



Comutatorul de încărcare 5V include blocarea inversă și limitarea curentului

2023/08/17

Sonda creierului minim invazivă simte un singur neuron

2023/07/21

Conținut sponsorizat: Trecerea la succes: Convergerea OT și IT cu Future Future Future Industrial Network Infra

2023/09/18

Camerele de inspecție măsoară până la 800 nm în producție

2023/08/11

Accellera stabilește data discuțiilor de simulare cu mai multe domenii

2023/08/22

Infineon încearcă PCB-uri reciclabile pentru plăci demo și de evaluare

2023/07/28

Audio și locul său în evoluția Bluetooth

2023/07/19

2023/04/19

Terran Orbital extinde producția, sprijinind șapte autobuze prin satelit

2023/09/13

Embedded World: AI Vision Processing pentru 12 camere

2023/03/15

Ganul accidentat, protejat deschide posibilități comerciale pentru centrele de date, vehicule și PV

2023/09/7

Conținut sponsorizat: semiconductori de ultimă oră

2023/09/15