

LM2736XMK/NOPB

Număr parc	LM2736XMK/NOPB	Statutul RoHS	
Producator / Marca	N/A	Starea stocului	73225 pcs stock
Descriere produs	IC REG BUCK ADJ 750MA TSOT23-6	Barca din	Hong Kong
Foi de date	LM2736.pdf	Calea de transport	DHL/Fedex/TNT/UPS/EMS

73225 pcs stock
Preț de referință (în dolari SUA)

1 pcs	10 pcs	25 pcs	100 pcs	250 pcs	500 pcs
\$1.23	\$1.103	\$1.04	\$0.886	\$0.832	\$0.728

Obțineți o ofertă

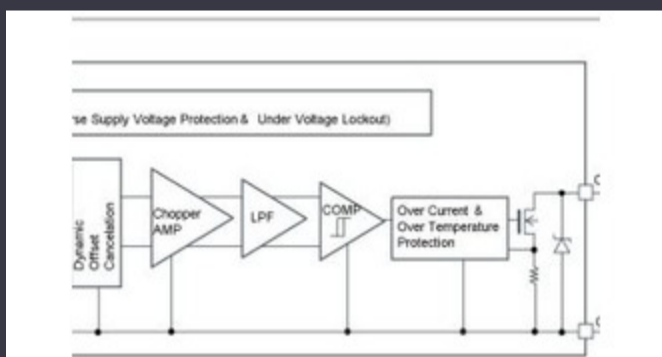
Vă rugăm să faceți clic pe „Obțineți o ofertă” și completați toate câmpurile necesare. Vom răspunde la solicitarea dvs. în termen de 24 de ore prin e-mail. Dacă întâmpinați probleme, vă rugăm să lăsați un mesaj sau să ne trimiteți un e-mail la info@global-ic.hk și ne vom reveni cât mai curând posibil.

OBȚINEȚI O OFERTĂ

Specificații de LM2736XMK/NOPB

Tensiune - ieșire (min / fix)	1.25V	Tensiune - ieșire (Max)	16V
Tensiune - Intrare (Min)	3V	Tensiune - Intrare (Max)	18V
Topologie	Buck	Redresor sincron	No
Pachetul dispozitivului furnizor	SOT-23-THIN	Serie	-
Pachet / Caz	SOT-23-6 Thin, TSOT-23-6	Pachet	Tape & Reel (TR)
Tipul de ieșire	Adjustable	Configurarea ieșirii	Positive
Temperatura de Operare	-40°C ~ 125°C (TJ)	Numărul de ieșiri	1
Tipul de montare	Surface Mount	Funcție	Step-Down
Frecvență - Comutare	1.6MHz	Curent - ieșire	750mA
Numărul produsului de bază	LM2736		

Vești înrudite



Detectorii magnetici auto funcționează până la 38V

2023/08/23

HQ-ul nou-construit de la CSL este de șase ori mai mare

2023/08/3

Embedded World 2023: Obțineți Ghidul săptămânal Electronics Full

2023/03/17

Sony își propune o cameră foto la drone și roboți pentru utilizatorii industriali

2023/09/6

Camerele de inspecție măsoară până la 800 nm în producție

2023/08/11

Embedded World: AI Vision Processing pentru 12 camere

2023/03/15

Producătorul de camioane electrice din Londra pentru a se îmbina cu producătorul de contract din Arizona EV

2023/08/15

Ganul accidentat, protejat deschide posibilități comerciale pentru centrele de date, vehicule și PV

2023/09/7

ROHM integrează șoferul cu gan hemt pentru a îndepărta necazurile de tensiune a porții

2023/08/31

Viewpoint: detectarea focurilor de foc ultra-timpuriu cu senzori IoT folosind LoRaWAN

2023/07/14

Lumea încorporată: Wi-Fi 6, Bluetooth și IEEE 802.15.4 LR-WPAN într-un singur modul

2023/03/16

Cum materie a devenit realitate

2023/07/19