



Imagina poate fi reprezentată. Vedeți specificațiile pentru detalii despre produs.

CY15V108QSN-108BKXQT

| | | | |
|--------------------|---|--------------------|-----------------------|
| Număr parc | CY15V108QSN-108BKXQT | Statutul RoHS | |
| Producator / Marca | Cypress Semiconductor (Infineon Technologies) | Starea stocului | 1637 pcs stock |
| Descriere produs | FRAM | Barca din | Hong Kong |
| Foi de date | | Calea de transport | DHL/Fedex/TNT/UPS/EMS |

1637 pcs stock

Preț de referință (în dolari SUA)

2000 pcs

\$18.008

Obțineți o ofertă

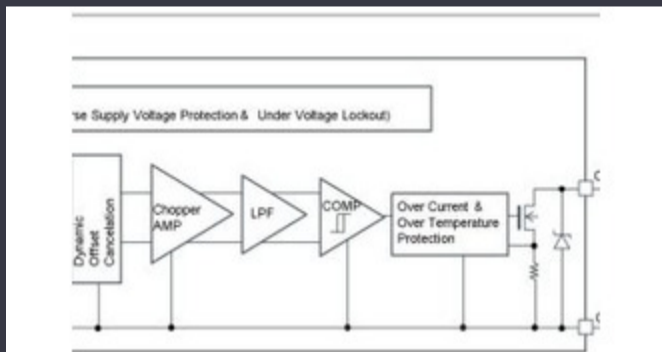
Vă rugăm să faceți clic pe „Obțineți o ofertă” și completați toate câmpurile necesare. Vom răspunde la solicitarea dvs. în termen de 24 de ore prin e-mail. Dacă întâmpinați probleme, vă rugăm să lăsați un mesaj sau să ne trimiteți un e-mail la info@global-ic.hk și ne vom reveni cât mai curând posibil.

OBȚINEȚI O OFERTĂ

Specificații de CY15V108QSN-108BKXQT

| | | | |
|--------------------------------------|--------------------------|----------------------------------|--------------------|
| Scrieți timpul ciclului - Word, Page | - | Tensiune - Aprovizionare | 1.71V ~ 1.89V |
| Tehnologie | FRAM (Ferroelectric RAM) | Pachetul dispozitivului furnizor | 24-FBGA (6x8) |
| Serie | Excelon™-Ultra, F-RAM™ | Pachet / Caz | 24-TBGA |
| Pachet | Tape & Reel (TR) | Temperatura de Operare | -40°C ~ 105°C (TA) |
| Tipul de montare | Surface Mount | Tip de memorie | Non-Volatile |
| Dimensiunea memoriei | 8Mbit | Organizarea memoriei | 1M x 8 |
| Interfața de memorie | SPI - Quad I/O, QPI | Formatul memoriei | FRAM |
| Frecvența ceasului | 108 MHz | Țiimpul de acces | 6.7 ns |

Vești înrudite



Detectorii magnetice auto funcționează până la 38V

2023/08/23

EUMW: Rohde și Schwarz îmbunătățește testerul radar auto auto

2023/09/15

Conținut sponsorizat: Calterah, lider Chinese MMWAVE Furnizor IC, aduce un portofoliu SOC radar complet pentru

2023/09/11

Viewpoint: detectarea focurilor de foc ultra-timpuriu cu senzori IoT folosind Lorawan

2023/07/14

Lumea încorporată: Wi-Fi 6, Bluetooth și IEEE 802.15.4 LR-WPAN într-un Supercapacitor Bănci pentru stocarea energiei singur modul

2023/03/16

ARM Computer-on-modul are un procesor neural de 1GHz

2023/09/15

Producătorul de camioane electrice din Londra pentru a se îmbina cu producătorul de contract din Arizona EV

2023/08/15

PCB -uri întinse pe monitor cardiac inteligent și multe altele

2023/08/16

Embedded World: AI Vision Processing pentru 12 camere

2023/03/15

2023/08/16

Easby Eyes O felie din piața IoT cu SBC -uri geniatech

2023/07/18

Ganul accidentat, protejat deschide posibilități comerciale pentru centrele de date, vehicule și PV

2023/09/7