

## DS1642-70

Număr parc	<a href="#">DS1642-70</a>	Statutul RoHs	RoHS neconformă
Producator / Marca	<a href="#">Analog Devices / Maxim Integrated</a>	Starea stocului	4062 pcs stock
Descriere produs	IC RTC CLK/CALENDAR PAR 24EDIP	Barca din	Hong Kong
Foi de date	<a href="#">Cylindrical Battery Holders.pdf</a>	Calea de transport	DHL/Fedex/TNT/UPS/EMS

### Obțineți o ofertă

Vă rugăm să faceți clic pe „Obțineți o ofertă” și completați toate câmpurile necesare. Vom răspunde la solicitarea dvs. în termen de 24 de ore prin e-mail. Dacă întâmpinați probleme, vă rugăm să lăsați un mesaj sau să ne trimiteți un e-mail la [info@global-ic.hk](mailto:info@global-ic.hk) și ne vom reveni cât mai curând posibil.

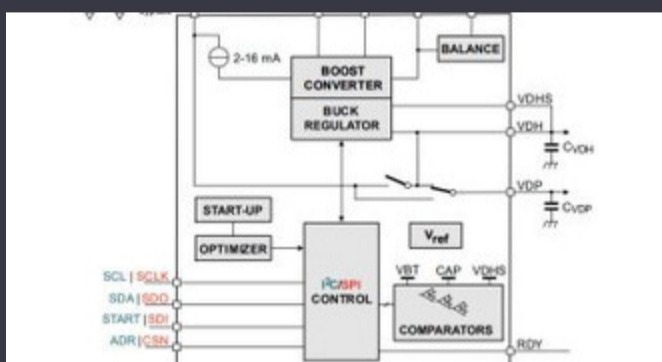
OBȚINEȚI O OFERTĂ

Imaginea poate fi reprezentată. Vedeți specificațiile pentru detalii despre produs.

### Specificații de DS1642-70

Tensiune - alimentare, baterie	-	Tensiune - Aprovizionare	4.5V ~ 5.5V
Tip	Clock/Calendar	Formatul timpului	HH:MM:SS (24 hr)
Pachetul dispozitivului furnizor	24-EDIP	Serie	-
Pachet / Caz	24-DIP Module (0.600", 15.24mm)	Pachet	Tube
Temperatura de Operare	0°C ~ 70°C	Tipul de montare	Through Hole
Dimensiunea memoriei	2KB	Interfață	Parallel
Caracteristici	Leap Year, NVSRAM	Formatul datei	YY-MM-DD-dd
Curent - Timekeeping (Max)	3mA @ 5V	Numărul produsului de bază	DS1642

### Vești înrudite



IC taie pulsarea actuală pentru a prelungi viața celulelor de monedă IoT

2023/07/11

Supercapacitor Bănci pentru stocarea energiei

2023/08/16

SOC -urile de recoltare a energiei extind oferta IoT de electronică MouserEmbedded World 2023: Obțineți Ghidul săptămânal Electronics Full

2023/07/4

HQ-ul nou-construit de la CSL este de șase ori mai mare

2023/08/3

Ganul accidentat, protejat deschide posibilități comerciale pentru centrelePlaca Triple Display Atom X7000 primește 4x 2,5 git/s Ethernet și 2x RS-485

2023/09/7

TDK adaugă opțiunea de scufundare a puterii la PSU-uri DC multi-kW

2023/09/15

Cum materie a devenit realitate

2023/07/19

2023/03/17

Conținut sponsorizat: semiconductori de ultimă oră

2023/09/15

2023/08/21

Comutatoare Ethernet industriale gestionate sau neadministrare

2023/08/21

ARM Computer-on-modul are un procesor neural de 1GHz

2023/09/15