

74HCT2G34GW-Q100125

Număr parc	74HCT2G34GW-Q100125	Statutul RoHs	Nu se aplică
Producator / Marca	Freescale / NXP Semiconductors	Starea stocului	5963 pcs stock
Descriere produs	IC BUFFER NON-INVERT 5.5V SOT363	Barca din	Hong Kong
Foi de date	74HC2G34-Q100, 74HCT2G34-Q100.pdf 74HC2G34-Q100, 74HCT2G34-Q100.pdf	Calea de transport	DHL/Fedex/TNT/UPS/EMS

Obțineți o ofertă

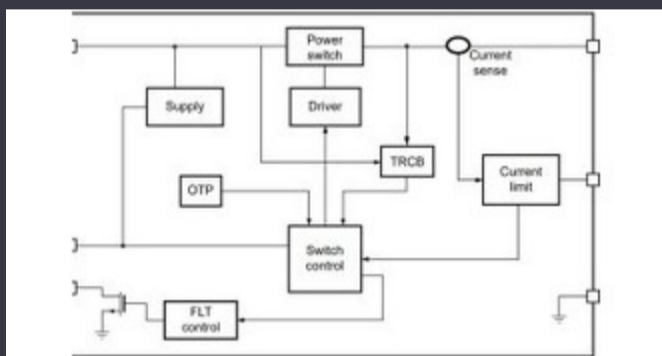
Vă rugăm să faceți clic pe „Obțineți o ofertă” și completați toate câmpurile necesare. Vom răspunde la solicitarea dvs. în termen de 24 de ore prin e-mail. Dacă întâmpinați probleme, vă rugăm să lăsați un mesaj sau să ne trimiteți un e-mail la info@global-ic.hk și ne vom reveni cât mai curând posibil.

OBȚINEȚI O OFERTĂ

Specificații de 74HCT2G34GW-Q100125

Tensiune - Aprovizionare	4.5V ~ 5.5V	Pachetul dispozitivului furnizor	SOT-363
Serie	Automotive, AEC-Q100, 74HCT	Pachet / Caz	6-TSSOP, SC-88, SOT-363
Pachet	Bulk	Tipul de ieșire	Push-Pull
Temperatura de Operare	-40°C ~ 125°C (TA)	Număr de elemente	2
Numărul de biți pe element	1	Tipul de montare	Surface Mount
Tipul logic	Buffer, Non-Inverting	Tip de introducere	-
Curent - ieșire ridicată, scăzută	4mA, 4mA	Numărul produsului de bază	74HCT2G34

Vești înrudite



Comutatorul de încărcare 5V include blocarea inversă și limitarea curentului

2023/08/17

Detectoarele magnetice auto funcționează până la 38V

2023/08/23

Audio și locul său în evoluția Bluetooth

2023/07/19

Ganul accidentat, protejat deschide posibilități comerciale pentru centrele EUMW: Rohde și Schwarz îmbunătățește testerul radar auto auto de date, vehicule și PV

2023/09/7

2023/09/15

Sisteme modulare - Diavolul este în detaliu încorporat

2023/04/5

ARM Computer-on-modul are un procesor neural de 1GHz

2023/09/15

Embedded World 2023: Obțineți Ghidul săptămânal Electronics Full

2023/03/17

Semnarea Rutronik și MediaTek aduce seria IoT Genio în Europa și Israel

2023/07/4

TDK adaugă opțiunea de scufundare a puterii la PSU-uri DC multi-kW

2023/09/15

Producătorul de camioane electrice din Londra pentru a se îmbina cu producătorul de contract din Arizona EV

2023/08/15

Embedded World: Video Interviu - Longsys on R&D, Design și Vânzări de stocare

2023/03/27