



Imaginea poate fi reprezentată. Vedeți specificațiile pentru detalii despre produs.

S-80838CNNB-B8XT2U

| | | | |
|--------------------|-------------------------------------|--------------------|-----------------------|
| Număr parc | S-80838CNNB-B8XT2U | Statutul RoHS | RoHS Compliant |
| Producator / Marca | ABLIC | Starea stocului | 135104 pcs stock |
| Descriere produs | IC SUPERVISOR 1 CHANNEL SC82AB | Barca din | Hong Kong |
| Foi de date | S-808xxC Series.pdf | Calea de transport | DHL/Fedex/TNT/UPS/EMS |

135104 pcs stock

Preț de referință (în dolari SUA)

| | | | |
|---------|---------|---------|---------|
| 1 pcs | 10 pcs | 25 pcs | 100 pcs |
| \$0.419 | \$0.373 | \$0.354 | \$0.291 |

Obțineți o ofertă

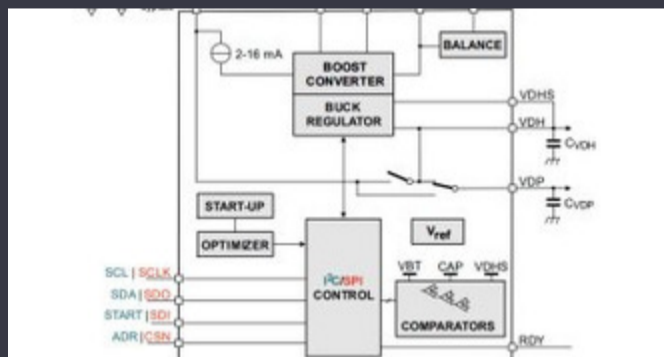
Vă rugăm să faceți clic pe „Obțineți o ofertă” și completați toate câmpurile necesare. Vom răspunde la solicitarea dvs. în termen de 24 de ore prin e-mail. Dacă întâmpinați probleme, vă rugăm să lăsați un mesaj sau să ne trimiteți un e-mail la info@global-ic.hk și ne vom reveni cât mai curând posibil.

OBȚINEȚI O OFERTĂ

Specificații de S-80838CNNB-B8XT2U

| | | | |
|----------------------------------|------------------------------|------------------------|-------------------|
| Tensiune - prag | 3.8V | Tip | Voltage Detector |
| Pachetul dispozitivului furnizor | SC-82AB | Serie | S-808xxC |
| Resetați timpul de expirare | - | restabili | Active Low |
| Pachet / Caz | SC-82A, SOT-343 | Pachet | Tape & Reel (TR) |
| producție | Open Drain or Open Collector | Temperatura de Operare | -40°C ~ 85°C (TA) |
| Numărul de tensiuni monitorizate | 1 | Tipul de montare | Surface Mount |
| Numărul produsului de bază | S-80838 | | |

Vești înrudite



IC taie pulsarea actuală pentru a prelungi viața celulelor de monedă IoT
2023/07/11

Modulul direcționat cu fir pentru vehicule personalizate și cu volum redus Embedded World: AI Vision Processing pentru 12 camere
2023/09/13

Comutatorul de încărcare 5V include blocarea inversă și limitarea curentului
2023/08/17

Sursa de alimentare de 12V sau 48V livrează vârfuri de 800W
2023/09/13

Producătorul de camioane electrice din Londra pentru a se îmbina cu producătorul de contract din Arizona EV
2023/08/15

Borgwarner primește puterea sic de la St, precum și Onsemi
2023/08/31

2023/03/15

Lumea încorporată: Wi-Fi 6, Bluetooth și IEEE 802.15.4 LR-WPAN într-un singur modul
2023/03/16

ROHM integrează șoferul cu gan hemt pentru a îndepărta necazurile de tensiune a porții
2023/08/31

Terran Orbital extinde producția, sprijinind șapte autobuze prin satelit
2023/09/13

Infineon încearcă PCB-uri reciclabile pentru plăci demo și de evaluare
2023/07/28

Embedded World: Video Interviu - Longsys on R&D, Design și Vânzări de stocare
2023/03/27