



ATECC508A-SSH CZ-T

Număr parc	ATECC508A-SSH CZ-T	Statutul RoHS	N/A
Producator / Marca	Micrel / Microchip Technology	Starea stocului	90239 pcs stock
Descriere produs	IC AUTHENTICATION CHIP 8SOIC	Barca din	Hong Kong
Foi de date	ATECC508A Datasheet.pdf ATECC508A Flyer.pdf	Calea de transport	DHL/Fedex/TNT/UPS/EMS

90239 pcs stock

Preț de referință (în dolari SUA)

1 pcs	25 pcs
\$0.604	\$0.555

Obțineți o ofertă

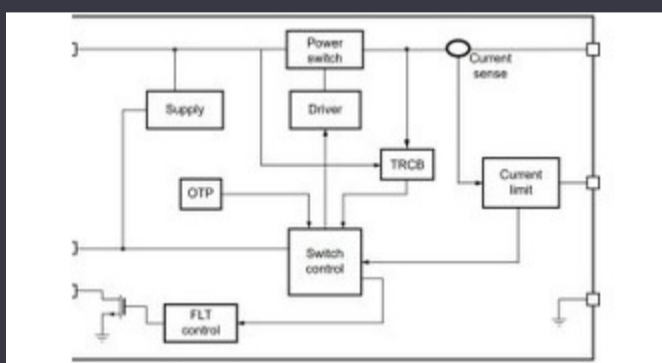
Vă rugăm să faceți clic pe „Obțineți o ofertă” și completați toate câmpurile necesare. Vom răspunde la solicitarea dvs. în termen de 24 de ore prin e-mail. Dacă întâmpinați probleme, vă rugăm să lăsați un mesaj sau să ne trimiteți un e-mail la info@global-ic.hk și ne vom reveni cât mai curând posibil.

OBȚINEȚI O OFERTĂ

Specificații de ATECC508A-SSH CZ-T

Tip	Authentication Chip	Pachetul dispozitivului furnizor	8-SOIC
Serie	CryptoAuthentication™	Pachet / Caz	8-SOIC (0.154", 3.90mm Width)
Pachet	Tape & Reel (TR)	Tipul de montare	Surface Mount
Numărul produsului de bază	ATECC508	Aplicații	Networking and Communications

Vești înrudite



Comutatorul de încărcare 5V include blocarea inversă și limitarea curentului

2023/08/17

Terran Orbital extinde producția, sprijinind șapte autobuze prin satelit

2023/09/13

Embedded World: AI Vision Processing pentru 12 camere

2023/03/15

Cobotul lui Schneider poate ridica 3 kg și poziția la 20 μm

2023/08/7

Camerele de inspecție măsoară până la 800 nm în producție

2023/08/11

Conținut sponsorizat: Trecerea la succes: Convergerea OT și IT cu Future Future Industrial Network Infra

2023/09/18

Comutatoare Ethernet industriale gestionate sau neadministrare

2023/08/21

IC taie pulsarea actuală pentru a prelungi viața celulelor de monedă IoT

2023/07/11

Spectacolul bateriei: Bel se micșorează 4kw Accesorii pentru vehicule DC-DC Converter în a doua generație

2023/09/7

Supercapacitor Bănci pentru stocarea energiei

2023/08/16

Conținut sponsorizat: Calterah, lider Chinez MMWAVE Furnizor IC, aduce un portofoliu SOC radar complet pentru

2023/09/11

Audio și locul său în evoluția Bluetooth

2023/07/19