

Imaginea poate fi reprezentată. Vedeți specificațiile pentru detalii despre produs.

S25FS064SDSMFI010

Număr parc	S25FS064SDSMFI010	Statutul RoHS	
Producator / Marca	Cypress Semiconductor (Infineon Technologies)	Starea stocului	44056 pcs stock
Descriere produs	IC FLASH 64MBIT SPI/QUAD 8SOIC	Barca din	Hong Kong
Foi de date	S25FS064S.pdf	Calea de transport	DHL/Fedex/TNT/UPS/EMS

44056 pcs stock
Preț de referință (în dolari SUA)

1 pcs	10 pcs	25 pcs	40 pcs	80 pcs
\$1.257	\$1.131	\$1.113	\$1.11	\$0.992

Obțineți o ofertă

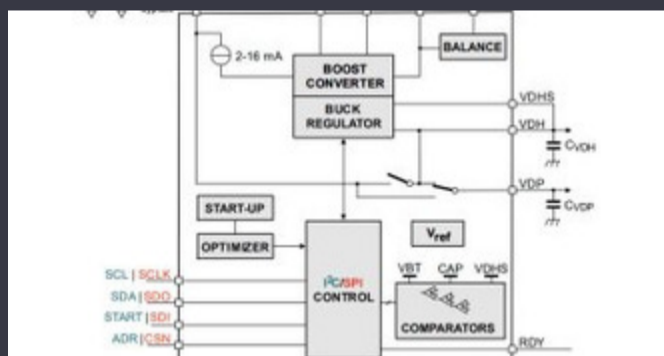
Vă rugăm să faceți clic pe „Obțineți o ofertă” și completați toate câmpurile necesare. Vom răspunde la solicitarea dvs. în termen de 24 de ore prin e-mail. Dacă întâmpinați probleme, vă rugăm să lăsați un mesaj sau să ne trimiteți un e-mail la info@global-ic.hk și ne vom reveni cât mai curând posibil.

OBȚINEȚI O OFERTĂ

Specificații de S25FS064SDSMFI010

Scrieți timpul ciclului - Word, Page	-	Tensiune - Aprovizionare	1.7V ~ 2V
Tehnologie	FLASH - NOR	Pachetul dispozitivului furnizor	8-SOIC
Serie	FS-S	Pachet / Caz	8-SOIC (0.209", 5.30mm Width)
Pachet	Tray	Temperatura de Operare	-40°C ~ 85°C (TA)
Tipul de montare	Surface Mount	Tip de memorie	Non-Volatile
Dimensiunea memoriei	64Mbit	Organizarea memoriei	8M x 8
Interfața de memorie	SPI - Quad I/O, QPI	Formatul memoriei	FLASH
Frecvența ceasului	80 MHz	Numărul produsului de bază	S25FS064

Vești înrudite



IC taie pulsarea actuală pentru a prelungi viața celulelor de monedă IoT
2023/07/11

Conținut sponsorizat: Calterah, lider Chineze MMWAVE Furnizor IC, aduce un portofoliu SOC radar complet pentru
2023/09/11

Easby Eyes O felie din piața IoT cu SBC -uri geniatch
2023/07/18

Un raport de progres reram
2023/04/26

Cum materie a devenit realitate
2023/07/19

Camerele de inspecție măsoară până la 800 nm în producție
2023/08/11

Modulul direcționat cu fir pentru vehicule personalizate și cu volum redus
2023/09/13

Viewpoint: detectarea focurilor de foc ultra-timpuriu cu senzori IoT folosind LoRAWAN
2023/07/14

Placa Triple Display Atom X7000 primește 4x 2,5 git/s Ethernet și 2x RS-485
2023/08/21

TDK adaugă opțiunea de scufundare a puterii la PSU-uri DC multi-kW
2023/09/15

Semnarea Rutronik și MediaTek aduce seria IoT Genio în Europa și Israel Toshiba adaugă MOSFET cu patru pini pentru a reduce pierderile
2023/07/4

2023/08/31