



## MAX4275AGESA+T

Număr parc	<a href="#">MAX4275AGESA+T</a>	Statutul RoHs	
Producator / Marca	<a href="#">Analog Devices / Maxim Integrated</a>	Starea stocului	4976 pcs stock
Descriere produs	IC OPAMP GP 2 CIRCUIT 8SOIC	Barca din	Hong Kong
Foi de date	<a href="#">MAX4174 - MAX4284.pdf</a>	Calea de transport	DHL/Fedex/TNT/UPS/EMS

### Obțineți o ofertă

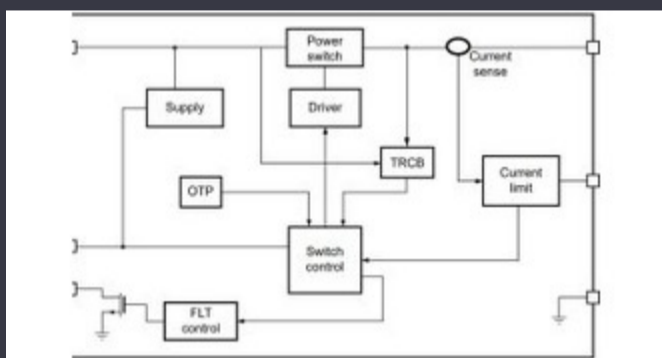
Vă rugăm să faceți clic pe „Obțineți o ofertă” și completați toate câmpurile necesare. Vom răspunde la solicitarea dvs. în termen de 24 de ore prin e-mail. Dacă întâmpinați probleme, vă rugăm să lăsați un mesaj sau să ne trimiteți un e-mail la [info@global-ic.hk](mailto:info@global-ic.hk) și ne vom reveni cât mai curând posibil.

OBȚINEȚI O OFERTĂ

### Specificații de MAX4275AGESA+T

Tensiune - Interval de alimentare (min)	2.5 V	Tensiune - Spațiu de alimentare (Max)	5.5 V
Tensiune - intrare offset	500 $\mu$ V	Pachetul dispozitivului furnizor	8-SOIC
Rata de coborâre	0.7V/ $\mu$ s	Serie	GainAmp™
Pachet / Caz	8-SOIC (0.154", 3.90mm Width)	Pachet	Tape & Reel (TR)
Tipul de ieșire	Rail-to-Rail	Temperatura de Operare	-40°C ~ 85°C
Numărul de circuite	2	Tipul de montare	Surface Mount
Găsiți produs de lățime de bandă	2 MHz	Curent - Ofertă	355 $\mu$ A (x2 Channels)
Curent - ieșire / canal	65 mA	Current - Bias de intrare	50 pA
Numărul produsului de bază	MAX4275	Tipul amplificatorului	General Purpose
-3db Bandwidth	970 kHz		

### Vești înrudite



Comutatorul de încărcare 5V include blocarea inversă și limitarea curentului

2023/08/17

Lumea încorporată: Wi-Fi 6, Bluetooth și IEEE 802.15.4 LR-WPAN într-un Cobotul lui Schneider poate ridica 3 kg și poziția la 20  $\mu$ m singur modul

2023/03/16

Conținut sponsorizat: Calterah, lider Chinese MMWAVE Furnizor IC, aduce un portofoliu SOC radar complet pentru

2023/09/11

Un raport de progres reram

2023/04/26

Embedded World: Video Interviu - Longsys on R&D, Design și Vânzări de Cum materie a devenit realitate stocare

2023/03/27

Senzorul actual al automobilului este de 1% pe viață și include MCU

2023/09/12

2023/08/7

Embedded World: AI Vision Processing pentru 12 camere

2023/03/15

Terran Orbital extinde producția, sprijinind șapte autobuze prin satelit

2023/09/13

2023/07/19

Viewpoint: detectarea focurilor de foc ultra-timpuriu cu senzori IoT folosind LoRaWAN

2023/07/14

Easby Eyes O felie din piața IoT cu SBC-uri geniatech

2023/07/18