



R1224N102M-TR-FE

Număr parc	R1224N102M-TR-FE	Statutul RoHS	RoHS Compliant
Producator / Marca	JRC (Nisshinbo Micro Devices)	Starea stocului	109399 pcs stock
Descriere produs	PWM/VFM STEP-DOWN DCDC CONTROLLE	Barca din	Hong Kong
Foi de date	R1224N Series.pdf	Calea de transport	DHL/Fedex/TNT/UPS/EMS

109399 pcs stock

Preț de referință (în dolari SUA)

1 pcs	10 pcs	25 pcs	100 pcs	250 pcs	500 pcs	1000 pcs
\$0.798	\$0.716	\$0.675	\$0.575	\$0.54	\$0.473	\$0.392

Obțineți o ofertă

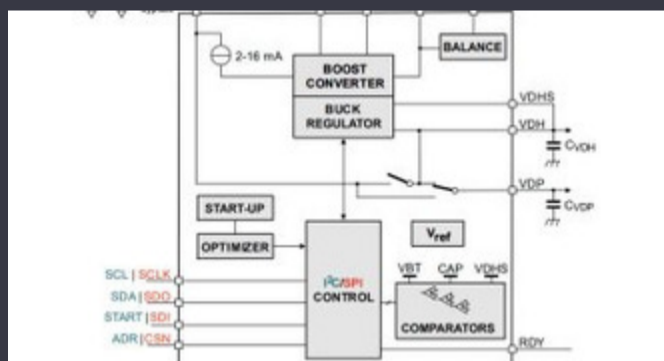
Vă rugăm să faceți clic pe „Obțineți o ofertă” și completați toate câmpurile necesare. Vom răspunde la solicitarea dvs. în termen de 24 de ore prin e-mail. Dacă întâmpinați probleme, vă rugăm să lăsați un mesaj sau să ne trimiteți un e-mail la info@global-ic.hk și ne vom reveni cât mai curând posibil.

OBȚINEȚI O OFERTĂ

Specificații de R1224N102M-TR-FE

Tensiune - alimentare (Vcc / Vdd)	2.3V ~ 18.5V	Topologie	Buck
Redresor sincron	No	Pachetul dispozitivului furnizor	SOT-23-5
Serie	-	Interfețe intermediare	-
Pachet / Caz	SC-74A, SOT-753	Pachet	Tape & Reel (TR)
Tipul de ieșire	Transistor Driver	Faze de ieșire	1
Configurarea ieșirii	Positive	Temperatura de Operare	-40°C ~ 85°C
Numărul de ieșiri	1	Tipul de montare	Surface Mount
Funcție	Step-Down	Frecvență - Comutare	180kHz
Ciclul de funcționare (Max)	100%	Caracteristici de control	Enable
Sync cu ceas	No	Numărul produsului de bază	R1224

Vești înrudite



IC tale pulsarea actuală pentru a prelungi viața celulelor de monedă IoT
2023/07/11

Conținut sponsorizat: viitorul securității auto prin proiectare
2023/04/19

Detectoarele magnetice auto funcționează până la 38V
2023/08/23

EUMW: Rohde și Schwarz îmbunătățește testerul radar auto auto
2023/09/15

PCB -uri întinse pe monitor cardiac inteligent și multe altele
2023/08/16

Conținut sponsorizat: Trecerea la succes: Convergerea OT și IT cu FutureAudio și locul său în evoluția Bluetooth Future Future Industrial Network Infra
2023/09/18

Spectacolul bateriei: Bel se micșorează 4kw Accesorii pentru vehicule DC-Semnarea Rutronik și MediaTek aduce seria IoT Genio în Europa și Israel DC Converter în a doua generație
2023/09/7

Sonda creierului minim invazivă simte un singur neuron
2023/07/21

Conținut sponsorizat: Calterah, lider Chinese MMWAVE Furnizor IC, aduce un portofoliu SOC radar complet pentru
2023/09/11

Sursa de alimentare de 12V sau 48V livrează vârfuri de 800W
2023/09/13

2023/07/19

2023/07/4