



## ADM8691AN

Număr parc	<a href="#">ADM8691AN</a>	Statutul RoHS	
Producator / Marca	<a href="#">ADI (Analog Devices, Inc.)</a>	Starea stocului	17554 pcs stock
Descriere produs	IC SUPERVSR MPU 4.65V ADJ 16DIP	Barca din	Hong Kong
Foi de date	<a href="#">ADM8690, 91, 95.pdf</a>	Calea de transport	DHL/Fedex/TNT/UPS/EMS

### 17554 pcs stock

Preț de referință (în dolari SUA)

62 pcs

\$2.461

### Obțineți o ofertă

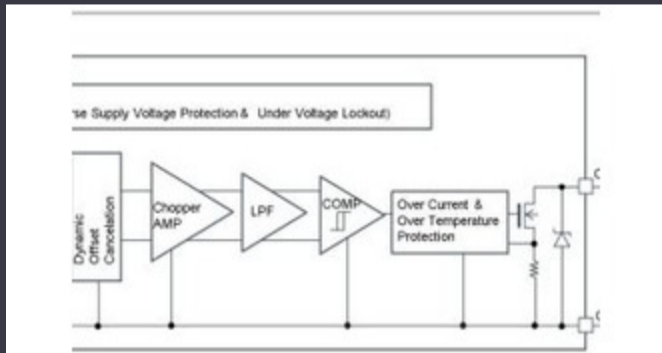
Vă rugăm să faceți clic pe „Obțineți o ofertă” și completați toate câmpurile necesare. Vom răspunde la solicitarea dvs. în termen de 24 de ore prin e-mail. Dacă întâmpinați probleme, vă rugăm să lăsați un mesaj sau să ne trimiteți un e-mail la [info@global-ic.hk](mailto:info@global-ic.hk) și ne vom reveni cât mai curând posibil.

OBȚINEȚI O OFERTĂ

### Specificații de ADM8691AN

Tensiune - prag	4.65V	Tip	Battery Backup Circuit
Pachetul dispozitivului furnizor	16-PDIP	Serie	-
Resetați timpul de expirare	35ms Minimum	restabili	Active High/Active Low
Pachet / Caz	16-DIP (0.300", 7.62mm)	Pachet	Tube
producție	Push-Pull, Push-Pull	Temperatura de Operare	-40°C ~ 85°C
Numărul de tensiuni monitorizate	1	Tipul de montare	Through Hole
Numărul produsului de bază	ADM8691		

### Vești înrudite



Detectoarele magnetice auto funcționează până la 38V

2023/08/23

SOC -urile de recoltare a energiei extind oferta IoT de electronică MouserPCB -uri întinse pe monitor cardiac inteligent și multe altele

2023/07/4

Cum materie a devenit realitate

2023/07/19

Infineon încearcă PCB -uri reciclabile pentru plăci demo și de evaluare

2023/07/28

Embedded World 2023: Obțineți Ghidul săptămânal Electronics Full

2023/03/17

IC taie pulsarea actuală pentru a prelungi viața celulelor de monedă IoT

2023/07/11

2023/08/16

Supercapacitor Bănci pentru stocarea energiei

2023/08/16

Producătorul de camioane electrice din Londra pentru a se îmbina cu producătorul de contract din Arizona EV

2023/08/15

Catapultă cu semiconductor compus se extinde în Bristol, Glasgow și Durham

2023/07/20

Viewpoint: detectarea focurilor de foc ultra-timpuriu cu senzori IoT folosind LoRaWAN

2023/07/14

Un raport de progres reram

2023/04/26