



## LD6836CX4/33P,315

Număr parc	<a href="#">LD6836CX4/33P,315</a>
Producator / Marca	<a href="#">Freescale / NXP Semiconductors</a>
Descriere produs	IC REG LINEAR 3.3V 300MA 4WLCSP
Foi de date	<a href="#">Cylindrical Battery Holders.pdf</a>

Statutul RoHS	
Starea stocului	4295 pcs stock
Barca din	Hong Kong
Calea de transport	DHL/Fedex/TNT/UPS/EMS

### Obțineți o ofertă

Vă rugăm să faceți clic pe „Obțineți o ofertă” și completați toate câmpurile necesare. Vom răspunde la solicitarea dvs. în termen de 24 de ore prin e-mail. Dacă întâmpinați probleme, vă rugăm să lăsați un mesaj sau să ne trimiteți un e-mail la [info@global-ic.hk](mailto:info@global-ic.hk) și ne vom reveni cât mai curând posibil.

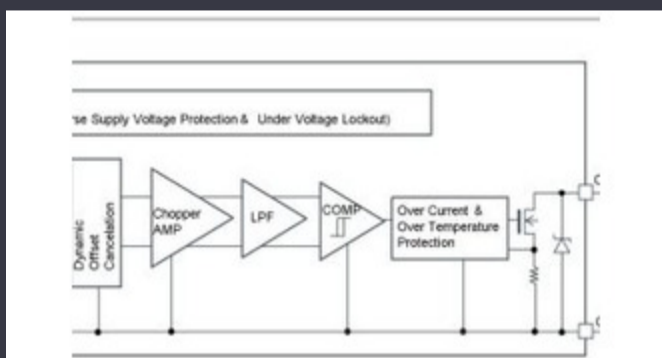
OBȚINEȚI O OFERTĂ

Imaginea poate fi reprezentată. Vedeți specificațiile pentru detalii despre produs.

### Specificații de LD6836CX4/33P,315

Dropout de tensiune (Max)	0.16V @ 300mA	Tensiune - ieșire (min / fix)	3.3V
Tensiune - ieșire (Max)	-	Tensiune - Intrare (Max)	5.5V
Pachetul dispozitivului furnizor	4-WLCSP (0.76x0.76)	Serie	-
Caracteristici de protecție	Over Current, Over Temperature	Pachet / Caz	4-XFBGA, WLCSP
Pachet	Tape & Reel (TR)	PSRR	55dB (1kHz)
Tipul de ieșire	Fixed	Configurarea ieșirii	Positive
Temperatura de Operare	-40°C ~ 85°C	Numărul autorităților de reglementare	1
Tipul de montare	Surface Mount	Curent - aprovizionare (Max)	250 μA
Curent - Quiescent (Iq)	100 μA	Curent - ieșire	300mA
Caracteristici de control	Enable	Numărul produsului de bază	LD683

### Vești înrudite



Detectorii magnetice auto funcționează până la 38V

2023/08/23

TDK adaugă opțiunea de scufundare a puterii la PSU-uri DC multi-kW

2023/09/15

Embedded World: Video Interviu - Longsys on R&D, Design și Vânzări de Un raport de progres ram stocare

2023/03/27

2.000 hamuri de cablu s-au întors într-o săptămână

2023/08/3

ARM Computer-on-modul are un procesor neural de 1GHz

2023/09/15

Sursa de alimentare de 12V sau 48V livrează vârfuri de 800W

2023/09/13

Sonda creierului minim invazivă simte un singur neuron

2023/07/21

2023/04/26

Senzorul actual al automobilului este de 1% pe viață și include MCU

2023/09/12

Toshiba adaugă MOSFET cu patru pini pentru a reduce pierderile

2023/08/31

Spectacolul bateriei: Bel se micșorează 4kw Accesorii pentru vehicule DC-DC Converter în a doua generație

2023/09/7

Google Scrolls and Folds Flutter la versiunea 3.13

2023/08/30