

MB90F058PF-G-111-JNE1

Număr parc	MB90F058PF-G-111-JNE1	Statutul RoHs	
Producator / Marca	Cypress Semiconductor (Infineon Technologies)	Starea stocului	5358 pcs stock
Descriere produs	IC MCU FLASH MICOM-0.18 100QFP	Barca din	Hong Kong
Foi de date		Calea de transport	DHL/Fedex/TNT/UPS/EMS

Obțineți o ofertă

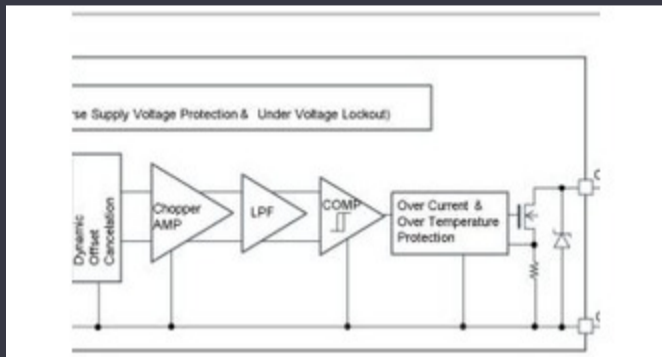
Vă rugăm să faceți clic pe „Obțineți o ofertă” și completați toate câmpurile necesare. Vom răspunde la solicitarea dvs. în termen de 24 de ore prin e-mail. Dacă întâmpinați probleme, vă rugăm să lăsați un mesaj sau să ne trimiteți un e-mail la info@global-ic.hk și ne vom reveni cât mai curând posibil.

OBȚINEȚI O OFERTĂ

Specificații de MB90F058PF-G-111-JNE1

Tensiune - alimentare (Vcc / Vdd)	-	Viteză	-
Serie	-	Dimensiunea RAM	-
Tip memorie program	-	Dimensiunea memoriei programului	-
Periferice	-	Pachet	Tray
Tip oscilator	-	Temperatura de Operare	-
Tipul de montare	-	Dimensiunea EEPROM	-
Convertoare de date	-	Core dimensiune	-
Procesor Core	-	Conectivitate	-
Numărul produsului de bază	MB90F058		

Vești înrudite



Detectorii magnetice auto funcționează până la 38V

2023/08/23

Embedded World 2023: Obțineți Ghidul săptămânal Electronics Full

2023/03/17

Infineon încearcă PCB-uri reciclabile pentru plăci demo și de evaluare

2023/07/28

ARM Computer-on-modul are un procesor neural de 1GHz

2023/09/15

Conținut sponsorizat: Calterah, lider Chineze MMWAVE Furnizor IC, aduce un portofoliu SOC radar complet pentru

2023/09/11

TDK adaugă opțiunea de scufundare a puterii la PSU-uri DC multi-kW

2023/09/15

Conținut sponsorizat: semiconductori de ultimă oră

2023/09/15

Punct de vedere: Dumprea firelor pentru a vărsa kilogramele în automobile

2023/08/29

Modulul direcționat cu fir pentru vehicule personalizate și cu volum redus

2023/09/13

Ganul accidentat, protejat deschide posibilități comerciale pentru centrele de date, vehicule și PV

2023/09/7

Semnarea Rutronik și MediaTek aduce seria IoT Genio în Europa și Israel

2023/07/4

Embedded World: Video Interviu - Longsys on R&D, Design și Vânzări de stocare

2023/03/27