



MAX6740XKSHD3+T

Număr parc	MAX6740XKSHD3+T	Statutul RoHs	N/A
Producator / Marca	Analog Devices / Maxim Integrated	Starea stocului	4413 pcs stock
Descriere produs	IC SUPERVISOR PWR MGMT	Barca din	Hong Kong
Foi de date		Calea de transport	DHL/Fedex/TNT/UPS/EMS

Obțineți o ofertă

Vă rugăm să faceți clic pe „Obțineți o ofertă” și completați toate câmpurile necesare. Vom răspunde la solicitarea dvs. în termen de 24 de ore prin e-mail. Dacă întâmpinați probleme, vă rugăm să lăsați un mesaj sau să ne trimiteți un e-mail la info@global-ic.hk și ne vom reveni cât mai curând posibil.

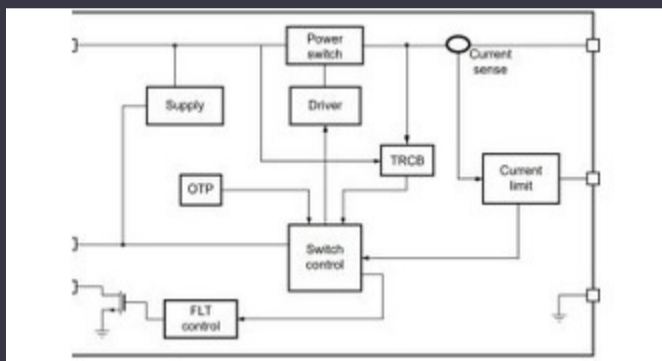
OBȚINEȚI O OFERTĂ

Imaginea poate fi reprezentată. Vedeți specificațiile pentru detalii despre produs.

Specificații de MAX6740XKSHD3+T

Serie	*	Pachet	Tape & Reel (TR)
Numărul produsului de bază	MAX6740		

Vești înrudite



Comutatorul de încărcare 5V include blocarea inversă și limitarea curentului

2023/08/17

Embedded World: Video Interviu - Longsys on R&D, Design și Vânzări de stocare

2023/03/27

Embedded World: AI Vision Processing pentru 12 camere

2023/03/15

EUMW: Rohde și Schwarz îmbunătățește testerul radar auto auto

2023/09/15

Senzorul actual al automobilului este de 1% pe viață și include MCU

2023/09/12

Spectacolul bateriei: Bel se micșorează 4kw Accesorii pentru vehicule DC-2.000 hamuri de cablu s -au întors într -o săptămână DC Converter în a doua generație

2023/09/7

Conținut sponsorizat: Calterah, lider Chinese MMWAVE Furnizor IC, aduce un portofoliu SOC radar complet pentru

2023/09/11

Google Scrolls and Folds Flutter la versiunea 3.13

2023/08/30

Placa Triple Display Atom X7000 primește 4x 2,5 git/s Ethernet și 2x RS-485

2023/08/21

Terran Orbital extinde producția, sprijinind șapte autobuze prin satelit

2023/09/13

2023/08/3

Sony își propune o cameră foto la drone și roboți pentru utilizatorii industriali

2023/09/6