



## MB91248ZPFV-GS-184E1

Număr parc	<a href="#">MB91248ZPFV-GS-184E1</a>	Statutul RoHS	
Producator / Marca	<a href="#">Cypress Semiconductor (Infineon Technologies)</a>	Starea stocului	5344 pcs stock
Descriere produs	IC MCU 32BIT 256KB MROM 144LQFP	Barca din	Hong Kong
Foi de date		Calea de transport	DHL/Fedex/TNT/UPS/EMS

### Obțineți o ofertă

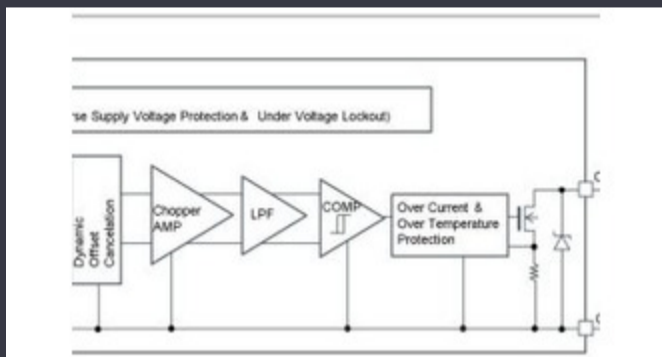
Vă rugăm să faceți clic pe „Obțineți o ofertă” și completați toate câmpurile necesare. Vom răspunde la solicitarea dvs. în termen de 24 de ore prin e-mail. Dacă întâmpinați probleme, vă rugăm să lăsați un mesaj sau să ne trimiteți un e-mail la [info@global-ic.hk](mailto:info@global-ic.hk) și ne vom reveni cât mai curând posibil.

OBȚINEȚI O OFERTĂ

### Specificații de MB91248ZPFV-GS-184E1

Tensiune - alimentare (Vcc / Vdd)	3.5V ~ 5.5V	Pachetul dispozitivului furnizor	144-LQFP (20x20)
Viteză	32MHz	Serie	FR MB91245
Dimensiunea RAM	16K x 8	Tip memorie program	Mask ROM
Dimensiunea memoriei programului	256KB (256K x 8)	Periferice	DMA, LCD, PWM, WDT
Pachet / Caz	144-LQFP	Pachet	Tray
Tip oscilator	External	Temperatura de Operare	-40°C ~ 105°C (TA)
Numărul de intrări / ieșiri	120	Tipul de montare	Surface Mount
Dimensiunea EEPROM	-	Convertoare de date	A/D 32x8/10b
Core dimensiune	32-Bit Single-Core	Procesor Core	FR60Lite RISC
Conectivitate	CANbus, EBI/EMI, LINbus, UART/USART	Numărul produsului de bază	MB91248

### Vești înrudite



Detectorii magnetici auto funcționează până la 38V

2023/08/23

Accellera stabilește data discuțiilor de simulare cu mai multe domenii

2023/08/22

Cum materie a devenit realitate

2023/07/19

Audio și locul său în evoluția Bluetooth

2023/07/19

Embedded World 2023: Obțineți Ghidul săptămânal Electronics Full

2023/03/17

IC taie pulsarea actuală pentru a prelungi viața celulelor de monedă IoT

2023/07/11

Ganul accidentat, protejat deschide posibilități comerciale pentru centrele Google Scrolls and Folds Flutter la versiunea 3.13 de date, vehicule și PV

2023/09/7

EUMW: Rohde și Schwarz îmbunătățește testerul radar auto auto

2023/09/15

Supercapacitor Bănci pentru stocarea energiei

2023/08/16

Infineon încearcă PCB-uri reciclabile pentru plăci demo și de evaluare

2023/07/28

Un raport de progres reram

2023/04/26

2023/08/30