

XC9258A13EMR-G

Număr parc	XC9258A13EMR-G	Statutul RoHs	N/A
Producator / Marca	Torex Semiconductor Ltd.	Starea stocului	5765 pcs stock
Descriere produs	1A COT CONTROL SYNCHRONOUS STEP-	Barca din	Hong Kong
Foi de date	XC9257, XC9258 Series.pdf	Calea de transport	DHL/Fedex/TNT/UPS/EMS

Obțineți o ofertă

Vă rugăm să faceți clic pe „Obțineți o ofertă” și completați toate câmpurile necesare. Vom răspunde la solicitarea dvs. în termen de 24 de ore prin e-mail. Dacă întâmpinați probleme, vă rugăm să lăsați un mesaj sau să ne trimiteți un e-mail la info@global-ic.hk și ne vom reveni cât mai curând posibil.

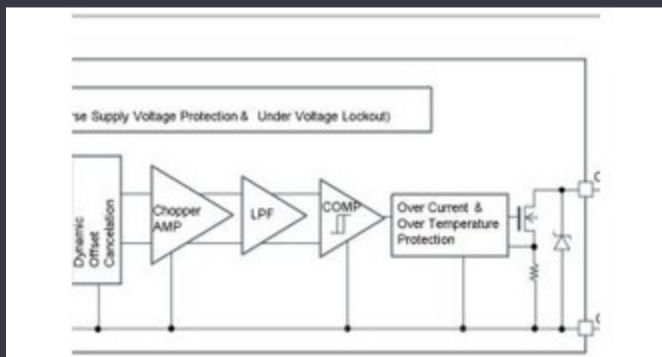
OBȚINEȚI O OFERTĂ

Imaginea poate fi reprezentată. Vedeți specificațiile pentru detalii despre produs.

Specificații de XC9258A13EMR-G

Tensiune - ieșire (min / fix)	1.3V	Tensiune - ieșire (Max)	-
Tensiune - Intrare (Min)	2.5V	Tensiune - Intrare (Max)	5.5V
Topologie	Buck	Redresor sincron	Yes
Pachetul dispozitivului furnizor	SOT-25	Serie	XC9258
Pachet / Caz	SC-74A, SOT-753	Pachet	Tape & Reel (TR)
Tipul de ieșire	Fixed	Configurarea ieșirii	Positive
Temperatura de Operare	-40°C ~ 105°C (TA)	Numărul de ieșiri	1
Tipul de montare	Surface Mount	Funcție	Step-Down
Frecvență - Comutare	6MHz	Curent - ieșire	1A
Numărul produsului de bază	XC9258		

Vești înrudite



Detectoarele magnetice auto funcționează până la 38V

2023/08/23

Modulul direcționat cu fir pentru vehicule personalizate și cu volum redus Punct de vedere: Dumprea firelor pentru a vărsa kilogramele în automobile

2023/09/13

Supercapacitor Bănci pentru stocarea energiei

2023/08/16

Easby Eyes O felie din piața IoT cu SBC -uri geniatech

2023/07/18

Placa Triple Display Atom X7000 primește 4x 2,5 git/s Ethernet și 2x RS-485

2023/08/21

Conținut sponsorizat: viitorul securității auto prin proiectare

2023/04/19

Punct de vedere: Dumprea firelor pentru a vărsa kilogramele în automobile

2023/08/29

Senzorul actual al automobilului este de 1% pe viață și include MCU

2023/09/12

PCB -uri întinse pe monitor cardiac inteligent și multe altele

2023/08/16

Embedded World: AI Vision Processing pentru 12 camere

2023/03/15

Camerele de inspecție măsoară până la 800 nm în producție

2023/08/11

Catapulța cu semiconductor compus se extinde în Bristol, Glasgow și Durham

2023/07/20