



1SD280PT3F55E3VG

Număr parc	1SD280PT3F55E3VG	Statutul RoHs	
Producator / Marca	Intel	Starea stocului	1 pcs stock
Descriere produs	IC FPGA 816 I/O 2912FBGA	Barca din	Hong Kong
Foi de date	Stratix 10 DX Device Overview.pdf	Calea de transport	DHL/Fedex/TNT/UPS/EMS

1 pcs stock

Preț de referință (în dolari SUA)

3 pcs

\$20,223.615

Obțineți o ofertă

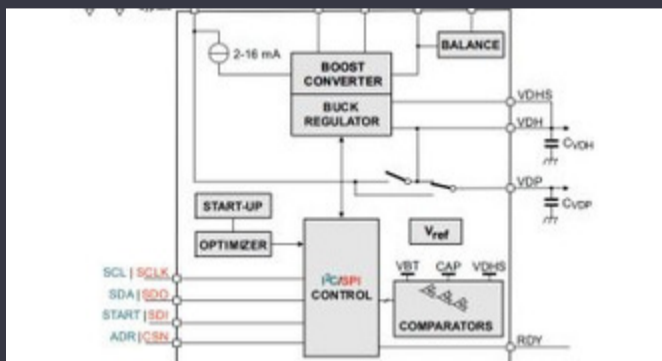
Vă rugăm să faceți clic pe „Obțineți o ofertă” și completați toate câmpurile necesare. Vom răspunde la solicitarea dvs. în termen de 24 de ore prin e-mail. Dacă întâmpinați probleme, vă rugăm să lăsați un mesaj sau să ne trimiteți un e-mail la info@global-ic.hk și ne vom reveni cât mai curând posibil.

OBȚINEȚI O OFERTĂ

Specificații de 1SD280PT3F55E3VG

Tensiune - Aprovizionare	-	Bits total RAM	240123904
Pachetul dispozitivului furnizor	2912-FBGA (55x55)	Serie	Stratix® 10 DX
Pachet / Caz	2912-BBGA, FCBGA	Pachet	Tray
Temperatura de Operare	0°C ~ 100°C (TJ)	Numărul de elemente logice / celule	2753000
Numărul de intrări / ieșiri	816	Tipul de montare	Surface Mount

Vești înrudite



IC taie pulsarea actuală pentru a prelungi viața celulelor de monedă IoT

2023/07/11

Conținut sponsorizat: semiconductori de ultimă oră

2023/09/15

Modulul direcționat cu fir pentru vehicule personalizate și cu volum redus Conținut sponsorizat: Trecerea la succes: Convergența OT și IT cu Future

2023/09/13

Placa Triple Display Atom X7000 primește 4x 2,5 git/s Ethernet și 2x RS-485 ROHM integrează șoferul cu gan hemt pentru a îndepărta necazurile de tensiune a porții

2023/08/21

2023/08/31

Ganul accidentat, protejat deschide posibilități comerciale pentru centrele Borgwarner primește puterea sic de la St, precum și Onsemi de date, vehicule și PV

2023/09/7

2023/08/31

2.000 hamuri de cablu s-au întors într-o săptămână

2023/08/3

Toshiba adaugă MOSFET cu patru pini pentru a reduce pierderile

2023/08/31

Google Scrolls and Folds Flutter la versiunea 3.13

2023/08/30

HQ-ul nou-construit de la CSL este de șase ori mai mare

2023/08/3

2023/09/18