



CG6527ATT

Număr parc	CG6527ATT	Statutul RoHs	Nu se aplică
Producator / Marca	Cypress Semiconductor	Starea stocului	4303 pcs stock
Descriere produs	SPECIAL	Barca din	Hong Kong
Foi de date		Calea de transport	DHL/Fedex/TNT/UPS/EMS

Obțineți o ofertă

Vă rugăm să faceți clic pe „Obțineți o ofertă” și completați toate câmpurile necesare. Vom răspunde la solicitarea dvs. în termen de 24 de ore prin e-mail. Dacă întâmpinați probleme, vă rugăm să lăsați un mesaj sau să ne trimiteți un e-mail la info@global-ic.hk și ne vom reveni cât mai curând posibil.

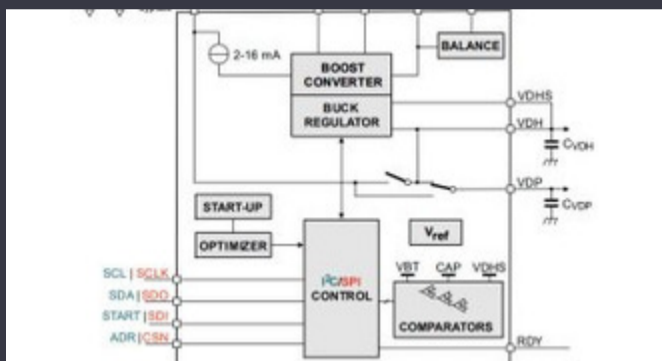
OBȚINEȚI O OFERTĂ

Imaginea poate fi reprezentată. Vedeți specificațiile pentru detalii despre produs.

Specificații de CG6527ATT

Serie	*	Pachet	Bulk
-------	---	--------	------

Vești înrudite



IC taie pulsarea actuală pentru a prelungi viața celulelor de monedă IoT	Toshiba adaugă MOSFET cu patru pini pentru a reduce pierderile	Lumea încorporată: PC-uri industriale Fanless Alder Lake
2023/07/11	2023/08/31	2023/03/15
Embedded World: Video Interviu - Longsys on R&D, Design și Vânzări de Embedded World: AI Vision Processing pentru 12 camere stocare		EUMW: Rohde și Schwarz îmbunătățește testerul radar auto auto
2023/03/27	2023/03/15	2023/09/15
Accellera stabilește data discuțiilor de simulare cu mai multe domenii	SOC -urile de recoltare a energiei extind oferta IoT de electronică Mouser	
2023/08/22	2023/07/4	