

MIC2072-2PCQS

Număr parc	MIC2072-2PCQS	Statutul RoHs	RoHS neconformă
Producator / Marca	Micrel / Microchip Technology	Starea stocului	4671 pcs stock
Descriere produs	IC USB PWR CTRLR DUAL 16-QSOP	Barca din	Hong Kong
Foi de date	MIC2012/MIC2072.pdf	Calea de transport	DHL/Fedex/TNT/UPS/EMS

Obțineți o ofertă

Vă rugăm să faceți clic pe „Obțineți o ofertă” și completați toate câmpurile necesare. Vom răspunde la solicitarea dvs. în termen de 24 de ore prin e-mail. Dacă întâmpinați probleme, vă rugăm să lăsați un mesaj sau să ne trimiteți un e-mail la info@global-ic.hk și ne vom reveni cât mai curând posibil.

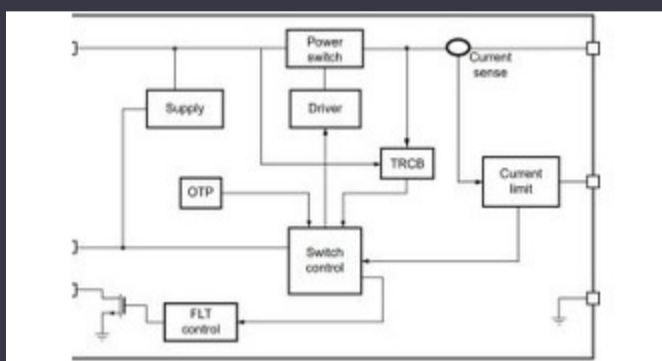
OBȚINEȚI O OFERTĂ

Imaginea poate fi reprezentată. Vedeți specificațiile pentru detalii despre produs.

Specificații de MIC2072-2PCQS

Tensiune - Aprovizionare	4.5V ~ 5.5V	Pachetul dispozitivului furnizor	16-QSOP
Standarde	-	Serie	-
Protocol	USB	Pachet / Caz	16-SSOP (0.154", 3.90mm Width)
Pachet	Bulk	Temperatura de Operare	0°C ~ 70°C
Interfață	USB	Funcție	Controller
Curent - Ofertă	16μA	Numărul produsului de bază	MIC2072

Vești înrudite



Comutatorul de încărcare 5V include blocarea inversă și limitarea curentului

2023/08/17

Lumea încorporată: PC-uri industriale Fanless Alder Lake

2023/03/15

Conținut sponsorizat: Trecerea la succes: Convergerea OT și IT cu Future Future Future Industrial Network Infra

2023/09/18

Accellera stabilește data discuțiilor de simulare cu mai multe domenii

2023/08/22

Sursa de alimentare de 12V sau 48V livrează vârfuri de 800W

2023/09/13

IC taie pulsarea actuală pentru a prelungi viața celulelor de monedă IoT

2023/07/11

Ganul accidentat, protejat deschide posibilități comerciale pentru centrele de date, vehicule și PV

2023/09/7

Conținut sponsorizat: Calterah, lider Chineze MMWAVE Furnizor IC, aduce un portofoliu SOC radar complet pentru

2023/09/11

PCB-uri întinse pe monitor cardiac inteligent și multe altele

2023/08/16

Embedded World 2023: Obțineți Ghidul săptămânal Electronics Full

2023/03/17

Comutatoare Ethernet industriale gestionate sau neadministrare

2023/08/21

Catapultă cu semiconductor compus se extinde în Bristol, Glasgow și Durham

2023/07/20