



TLC27M4BCDRG4

Număr parc	TLC27M4BCDRG4	Statutul RoHs	Plăcuță fără plumb / Compliant cu RoHS
Producator / Marca	N/A	Starea stocului	142277 pcs stock
Descriere produs	IC OPAMP GP 635KHZ 14SOIC	Barca din	Hong Kong
Foi de date		Calea de transport	DHL/Fedex/TNT/UPS/EMS

142277 pcs stock

Preț de referință (în dolari SUA)

2500 pcs

\$0.306

Obțineți o ofertă

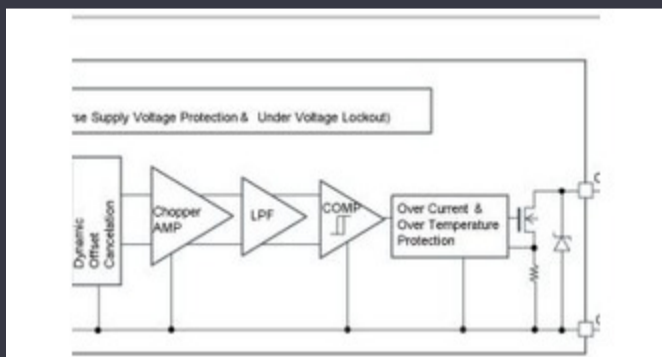
Vă rugăm să faceți clic pe „Obțineți o ofertă” și completați toate câmpurile necesare. Vom răspunde la solicitarea dvs. în termen de 24 de ore prin e-mail. Dacă întâmpinați probleme, vă rugăm să lăsați un mesaj sau să ne trimiteți un e-mail la info@global-ic.hk și ne vom reveni cât mai curând posibil.

OBȚINEȚI O OFERTĂ

Specificații de TLC27M4BCDRG4

Tensiune - alimentare, Single / Dual (±)	3 V ~ 16 V, ±1.5 V ~ 8 V	Tensiune - intrare offset	260μV
Rata de coborâre	0.62 V/μs	Pachetul dispozitivului furnizor	14-SOIC
ambalare	Tape & Reel (TR)	Serie	LinCMOS™
Tipul de ieșire	-	Pachet / Caz	14-SOIC (0.154", 3.90mm Width)
Numărul de circuite	4	Temperatura de Operare	0°C ~ 70°C
Nivelul de sensibilitate la umiditate (MSL)	1 (Unlimited)	Tipul de montare	Surface Mount
Condiții de stare fără plumb / stare RoHS	Lead free / RoHS Compliant	Producător Standard Timp de plumb	15 Weeks
descriere detaliata	General Purpose Amplifier 4 Circuit 14-SOIC	Găsiți produs de lățime de bandă	635kHz
Curent - ieșire / canal	30mA	Curent - Ofertă	570μA
Numărul părții de bază	TLC27M4B	Current - Bias de intrare	0.7pA
		Tipul amplificatorului	General Purpose

Vești înrudite



Detectorii magnetice auto funcționează până la 38V

2023/08/23

Camerele de inspecție măsoară până la 800 nm în producție

2023/08/11

Ganul accidentat, protejat deschide posibilități comerciale pentru centrele Borgwarner primește puterea sic de la St, precum și Onsemi de date, vehicule și PV

2023/09/7

Supercapacitor Bănci pentru stocarea energiei

2023/08/16

Audio și locul său în evoluția Bluetooth

2023/07/19

Viewpoint: detectarea focurilor de foc ultra-timpuriu cu senzori IoT folosind Lorawan

2023/07/14

Semnarea Rutronik și MediaTek aduce seria IoT Genio în Europa și Israel Cobotul lui Schneider poate ridica 3 kg și poziția la 20 μm

2023/07/4

Sisteme modulare - Diavolul este în detaliu încorporat

2023/04/5

Producătorul de camioane electrice din Londra pentru a se îmbina cu producătorul de contract din Arizona EV

2023/08/15

Toshiba adaugă MOSFET cu patru pini pentru a reduce pierderile

2023/08/31

2023/08/7