

## IS45S16320D-7CTLA2

Număr parc	<a href="#">IS45S16320D-7CTLA2</a>	Statutul RoHs	N/A
Producator / Marca	<a href="#">Integrated Silicon Solution, Inc. (ISSI)</a>	Starea stocului	3872 pcs stock
Descriere produs	IC DRAM 512MBIT PAR 54TSOP II	Barca din	Hong Kong
Foi de date	<a href="#">IS42/45x86400D/16320D/32160D.pdf</a>	Calea de transport	DHL/Fedex/TNT/UPS/EMS

### 3872 pcs stock

Preț de referință (în dolari SUA)

108 pcs

\$12.284

### Obțineți o ofertă

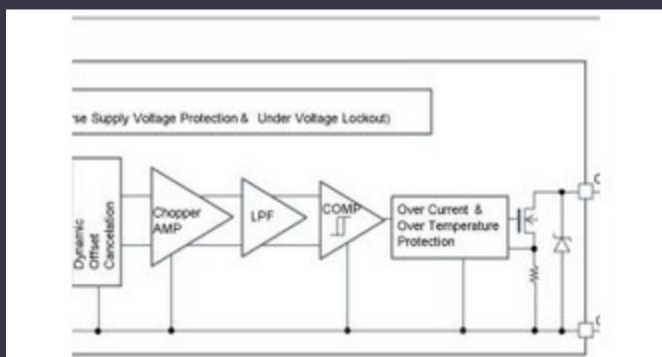
Vă rugăm să faceți clic pe „Obțineți o ofertă” și completați toate câmpurile necesare. Vom răspunde la solicitarea dvs. în termen de 24 de ore prin e-mail. Dacă întâmpinați probleme, vă rugăm să lăsați un mesaj sau să ne trimiteți un e-mail la [info@global-ic.hk](mailto:info@global-ic.hk) și ne vom reveni cât mai curând posibil.

OBȚINEȚI O OFERTĂ

### Specificații de IS45S16320D-7CTLA2

Scrieți timpul ciclului - Word, Page	-	Tensiune - Aprovizionare	3V ~ 3.6V
Tehnologie	SDRAM	Pachetul dispozitivului furnizor	54-TSOP II
Serie	-	Pachet / Caz	54-TSOP (0.400", 10.16mm Width)
Pachet	Tray	Temperatura de Operare	-40°C ~ 105°C (TA)
Tipul de montare	Surface Mount	Tip de memorie	Volatile
Dimensiunea memoriei	512Mbit	Organizarea memoriei	32M x 16
Interfața de memorie	Parallel	Formatul memoriei	DRAM
Frecvența ceasului	143 MHz	Numărul produsului de bază	IS45S16320
Timpul de acces	5.4 ns		

### Vești înrudite



Detectoarele magnetice auto funcționează până la 38V

2023/08/23

IC taie pulsarea actuală pentru a prelungi viața celulelor de monedă IoT

2023/07/11

Sisteme modulare - Diavolul este în detaliu încorporat

2023/04/5

Toshiba adaugă MOSFET cu patru pini pentru a reduce pierderile

2023/08/31

Embedded World: Video Interviu - Longsys on R&D, Design și Vânzări de 2.000 hamuri de cablu s -au întors într -o săptămână stocare

2023/03/27

Senzorul actual al automobilului este de 1% pe viață și include MCU

2023/09/12

Cum materie a devenit realitate

2023/07/19

Lumea încorporată: Wi-Fi 6, Bluetooth și IEEE 802.15.4 LR-WPAN într-un singur modul

2023/03/16

Sursa de alimentare de 12V sau 48V livrează vârfuri de 800W

2023/09/13

2023/08/3

Punct de vedere: Dumprea firelor pentru a vărsa kilogramele în automobile

2023/08/29

Embedded World: AI Vision Processing pentru 12 camere

2023/03/15