

8N3SV76EC-0147CDI8

Număr parc	8N3SV76EC-0147CDI8	Statutul RoHs	N/A
Producator / Marca	Renesas Electronics Corporation	Starea stocului	4024 pcs stock
Descriere produs	IC OSC VCXO 100MHZ 6-CLCC	Barca din	Hong Kong
Foi de date	FemtoClock® NG Ordering Guide.pdf IDT8N3SV76.pdf	Calea de transport	DHL/Fedex/TNT/UPS/EMS

Obțineți o ofertă

Vă rugăm să faceți clic pe „Obțineți o ofertă” și completați toate câmpurile necesare. Vom răspunde la solicitarea dvs. în termen de 24 de ore prin e-mail. Dacă întâmpinați probleme, vă rugăm să lăsați un mesaj sau să ne trimiteți un e-mail la info@global-ic.hk și ne vom reveni cât mai curând posibil.

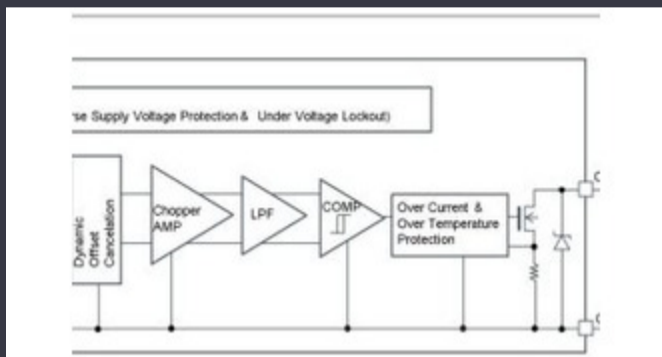
OBȚINEȚI O OFERTĂ

Imaginea poate fi reprezentată. Vedeți specificațiile pentru detalii despre produs.

Specificații de 8N3SV76EC-0147CDI8

Tensiune - Aprovizionare	3.135V ~ 3.465V	Tip	VCXO
Pachetul dispozitivului furnizor	6-CLCC (7x5)	Serie	FemtoClock® NG
Pachet / Caz	6-CLCC	Pachet	Tape & Reel (TR)
Temperatura de Operare	-40°C ~ 85°C	Tipul de montare	Surface Mount
Frecvență	100MHz	Curent - Ofertă	130 mA
Numara	-	Numărul produsului de bază	8N3SV76

Vești înrudite



Detectorii magnetici auto funcționează până la 38V

2023/08/23

HQ-ul nou-construit de la CSL este de șase ori mai mare

2023/08/3

Borgwarner primește puterea sic de la St, precum și Onsemi

2023/08/31

Spectacolul bateriei: Bel se micșorează 4kw Accesorii pentru vehicule DC-Embedded World: Video Interviu - Longsys on R&D, Design și Vânzări de DC Converter în a doua generație

2023/09/7

stocare

2023/03/27

Semnarea Rutronik și MediaTek aduce seria IoT Genio în Europa și Israel Lumea încorporată: PC -uri industriale Fanless Alder Lake

2023/07/4

2023/03/15

Infineon încearcă PCB -uri reciclabile pentru plăci demo și de evaluare

2023/07/28

Comutatoare Ethernet industriale gestionate sau neadministrare

2023/08/21

TDK adaugă opțiunea de scufundare a puterii la PSU-uri DC multi-kW

2023/09/15

Audio și locul său în evoluția Bluetooth

2023/07/19

PCB -uri întinse pe monitor cardiac inteligent și multe altele

2023/08/16