



BQ4850YMA-85

Număr parc	BQ4850YMA-85	Statutul RoHs	
Producator / Marca	N/A	Starea stocului	4233 pcs stock
Descriere produs	IC RTC CLK/CALENDAR PAR 32DIP	Barca din	Hong Kong
Foi de date		Calea de transport	DHL/Fedex/TNT/UPS/EMS

Obțineți o ofertă

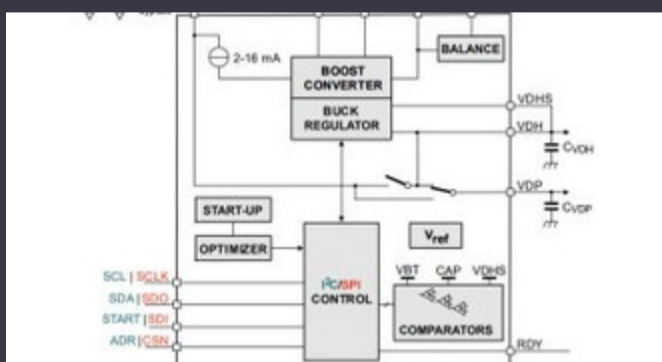
Vă rugăm să faceți clic pe „Obțineți o ofertă” și completați toate câmpurile necesare. Vom răspunde la solicitarea dvs. în termen de 24 de ore prin e-mail. Dacă întâmpinați probleme, vă rugăm să lăsați un mesaj sau să ne trimiteți un e-mail la info@global-ic.hk și ne vom reveni cât mai curând posibil.

OBȚINEȚI O OFERTĂ

Specificații de BQ4850YMA-85

Tensiune - alimentare, baterie	-	Tensiune - Aprovizionare	4.5V ~ 5.5V
Tip	Clock/Calendar	Formatul timpului	HH:MM:SS (24 hr)
Pachetul dispozitivului furnizor	32-DIP Module (18.42x42.8)	Serie	-
Pachet / Caz	32-DIP Module (0.610", 15.49mm)	Pachet	Tube
Temperatura de Operare	0°C ~ 70°C	Tipul de montare	Through Hole
Dimensiunea memoriei	-	Interfață	Paralel
Caracteristici	Alarm	Formatul datei	YY-MM-DD-dd
Curent - Timekeeping (Max)	1mA @ 4.5V ~ 5.5V	Numărul produsului de bază	BQ4850

Vești înrudite



IC taie pulsarea actuală pentru a prelungi viața celulelor de monedă IoT

2023/07/11

ROHM integrează șoferul cu gan hemt pentru a îndepărta necazurile de tensiune a porții

2023/08/31

Borgwarner primește puterea sic de la St, precum și Onsemi

2023/08/31

EUMW: Rohde și Schwarz îmbunătățește testerul radar auto auto

2023/09/15

Lumea încorporată: Wi-Fi 6, Bluetooth și IEEE 802.15.4 LR-WPAN într-un Detectoarele magnetice auto funcționează până la 38V singur modul

2023/03/16

Punct de vedere: Dumprea firelor pentru a vărsa kilogramele în automobile

2023/08/29

Conținut sponsorizat: semiconductori de ultimă oră

2023/09/15

2.000 hamuri de cablu s-au întors într-o săptămână

2023/08/3

Conținut sponsorizat: viitorul securității auto prin proiectare

2023/04/19

2023/08/23

Cum materie a devenit realitate

2023/07/19

Embedded World: Video Interviu - Longsys on R&D, Design și Vânzări de stocare

2023/03/27