



JS1-00101500-50-8P

Număr parc	JS1-00101500-50-8P	Statutul RoHs	N/A
Producator / Marca	MITEQ (Narda-MITEQ)	Starea stocului	4093 pcs stock
Descriere produs	IC RF AMP GPS 100MHZ-15GHZ MOD	Barca din	Hong Kong
Foi de date	AFS/JS Series.pdf	Calea de transport	DHL/Fedex/TNT/UPS/EMS

Obțineți o ofertă

Vă rugăm să faceți clic pe „Obțineți o ofertă” și completați toate câmpurile necesare. Vom răspunde la solicitarea dvs. în termen de 24 de ore prin e-mail. Dacă întâmpinați probleme, vă rugăm să lăsați un mesaj sau să ne trimiteți un e-mail la info@global-ic.hk și ne vom reveni cât mai curând posibil.

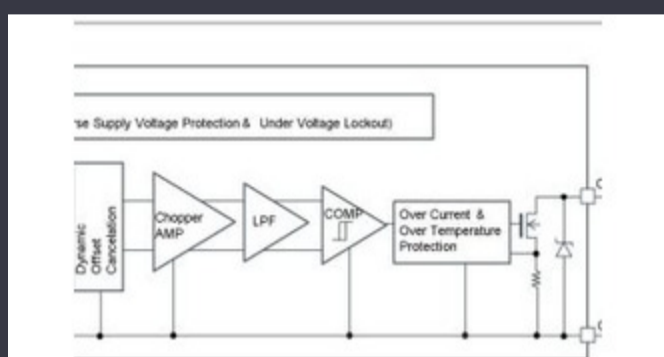
OBȚINEȚI O OFERTĂ

Imaginea poate fi reprezentată. Vedeți specificațiile pentru detalii despre produs.

Specificații de JS1-00101500-50-8P

Tensiune - Aprovizionare	15V	Frecvența de testare	100MHz ~ 15GHz
Pachetul dispozitivului furnizor	Module	Serie	JS
Tip RF	General Purpose	Pachet / Caz	Module
Pachet	Box	P1dB	8dBm
Figura de zgomot	5dB	Câștig	8dB
Frecvență	100MHz ~ 15GHz	Curent - Ofertă	125mA
Numărul produsului de bază	JS1-00101500		

Vești înrudite



Detectorii magnetici auto funcționează până la 38V

2023/08/23

Embedded World: AI Vision Processing pentru 12 camere

2023/03/15

Viewpoint: detectarea focurilor de foc ultra-timpuriu cu senzori IoT folosind LoRaWAN

2023/07/14

Modulul direcționat cu fir pentru vehicule personalizate și cu volum redus Toshiba adaugă MOSFET cu patru pini pentru a reduce pierderile

2023/09/13

2023/08/31

SOC-urile de recoltare a energiei extind oferta IoT de electronică Mouser Spectacolul bateriei: Bel se micșorează 4kw Accesorii pentru vehicule DC-DC Converter în a doua generație

2023/07/4

2023/09/7

Conținut sponsorizat: viitorul securității auto prin proiectare

2023/04/19

PCB-uri întinse pe monitor cardiac inteligent și multe altele

2023/08/16

Easby Eyes O felie din piața IoT cu SBC-uri geniatech

2023/07/18

Terran Orbital extinde producția, sprijinind șapte autobuze prin satelit

2023/09/13

Embedded World: Video Interviu - Longsys on R&D, Design și Vânzări de stocare

2023/03/27