



## LM3533TMX-40A/NOPB

Număr parc	<a href="#">LM3533TMX-40A/NOPB</a>	Statutul RoHs	
Producator / Marca	N/A	Starea stocului	113223 pcs stock
Descriere produs	IC LED DRV RGLTR PWM 20DSBGA	Barca din	Hong Kong
Foi de date		Calea de transport	DHL/Fedex/TNT/UPS/EMS

### 113223 pcs stock

Preț de referință (în dolari SUA)

3000 pcs

\$0.45

### Obțineți o ofertă

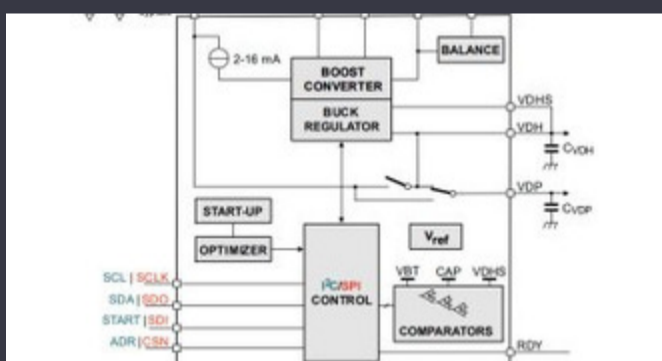
Vă rugăm să faceți clic pe „Obțineți o ofertă” și completați toate câmpurile necesare. Vom răspunde la solicitarea dvs. în termen de 24 de ore prin e-mail. Dacă întâmpinați probleme, vă rugăm să lăsați un mesaj sau să ne trimiteți un e-mail la [info@global-ic.hk](mailto:info@global-ic.hk) și ne vom reveni cât mai curând posibil.

OBȚINEȚI O OFERTĂ

### Specificații de LM3533TMX-40A/NOPB

Tensiune - alimentare (Min)	2.7V	Tensiune - alimentare (Max)	5.5V
Tensiune - ieșire	40V	Tip	DC DC Regulator
Topologie	Step-Up (Boost), Switched Capacitor (Charge Pump)	Pachetul dispozitivului furnizor	20-DSBGA
Serie	-	Pachet / Caz	20-WFBGA, DSBGA
Pachet	Tape & Reel (TR)	Temperatura de Operare	-40°C ~ 125°C (TJ)
Numărul de ieșiri	7	Tipul de montare	Surface Mount
Înterupător (i) intern (i)	Yes	Frecvență	500kHz, 1MHz
Dimming	PWM	Curent - ieșire / canal	30mA
Numărul produsului de bază	LM3533	Aplicații	Backlight

### Vești înrudite



IC taie pulsarea actuală pentru a prelungi viața celulelor de monedă IoT

2023/07/11

Dectoarele magnetice auto funcționează până la 38V

2023/08/23

Embedded World: AI Vision Processing pentru 12 camere

2023/03/15

Borgwarner primește puterea sic de la St, precum și Onsemi

2023/08/31

HQ-ul nou-construit de la CSL este de șase ori mai mare

2023/08/3

Catapulta cu semiconductor compus se extinde în Bristol, Glasgow și Durham

2023/07/20

Lumea încorporată: PC-uri industriale Fanless Alder Lake

2023/03/15

Audio și locul său în evoluția Bluetooth

2023/07/19

Conținut sponsorizat: semiconductori de ultimă oră

2023/09/15

Senzorul actual al automobilului este de 1% pe viață și include MCU

2023/09/12

Conținut sponsorizat: Trecerea la succes: Convergența OT și IT cu Future Future Industrial Network Infra

2023/09/18

Cobotul lui Schneider poate ridica 3 kg și poziția la 20 μm

2023/08/7