



## IL 715-3E

Număr parc	<a href="#">IL 715-3E</a>
Producator / Marca	<a href="#">NVE Corporation</a>
Descriere produs	DGTL ISO 2500VRMS 4CH GP 16SOIC
Foi de date	<a href="#">IL01x Datasheet.pdf</a>

Statutul RoHs	
Starea stocului	14304 pcs stock
Barca din	Hong Kong
Calea de transport	DHL/Fedex/TNT/UPS/EMS

### 14304 pcs stock

Preț de referință (în dolari SUA)

1 pcs	10 pcs	25 pcs	100 pcs	250 pcs	500 pcs	1000 pcs
\$4.984	\$4.504	\$4.295	\$3.729	\$3.562	\$3.247	\$2.828

### Obțineți o ofertă

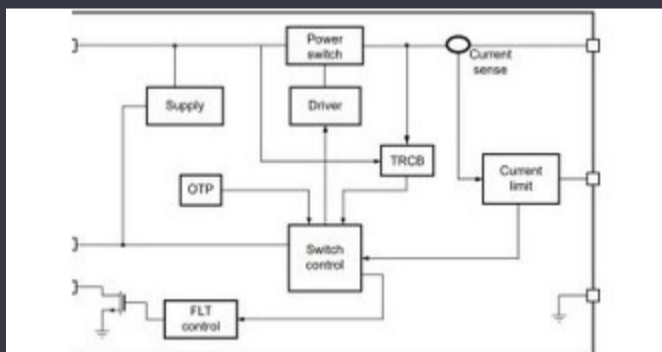
Vă rugăm să faceți clic pe „Obțineți o ofertă” și completați toate câmpurile necesare. Vom răspunde la solicitarea dvs. în termen de 24 de ore prin e-mail. Dacă întâmpinați probleme, vă rugăm să lăsați un mesaj sau să ne trimiteți un e-mail la [info@global-ic.hk](mailto:info@global-ic.hk) și ne vom reveni cât mai curând posibil.

OBȚINEȚI O OFERTĂ

### Specificații de IL 715-3E

Tensiune - Aprovizionare	3V ~ 5.5V	Tensiune - Izolare	2500Vrms
Tip	General Purpose	Tehnologie	GMR (Giant Magnetoresistive)
Pachetul dispozitivului furnizor	16-SOIC	Serie	IsoLoop®
Timp de creștere / înălțime (tip)	1ns, 1ns	Pulse Width Distortion (Max)	3ns
Timp de propagare tpLH / tpHL (Max)	15ns, 15ns	Pachet / Caz	16-SOIC (0.154", 3.90mm Width)
Temperatura de Operare	-40°C ~ 100°C	Pachet	Tube
Tipul de montare	Surface Mount	Număr de canale	4
Intrări - Partea 1 / Partea 2	4/0	Puterea Izolată	No
Modul comun de imunitate tranzitorie (Min)	100kV/μs	Rata de date	110Mbps
		Tipul canalului	Unidirectional

### Vești înrudite



Comutatorul de încărcare 5V include blocarea inversă și limitarea curentului

2023/08/17

HQ-ul nou-construit de la CSL este de șase ori mai mare

2023/08/3

Senzorul actual al automobilului este de 1% pe viață și include MCU

2023/09/12

Un raport de progres reram

2023/04/26

Camerele de inspecție măsoară până la 800 nm în producție

2023/08/11

Sisteme modulare - Diavolul este în detaliu încorporat

2023/04/5

Punct de vedere: Dumprea firelor pentru a vărsa kilogramele în automobile

2023/08/29

Sonda creierului minim invazivă simte un singur neuron

2023/07/21

2.000 hamuri de cablu s-au întors într-o săptămână

2023/08/3

Ganul accidentat, protejat deschide posibilități comerciale pentru centrele de date, vehicule și PV

2023/09/7

Embedded World: Video Interviu - Longsys on R&D, Design și Vânzări de stocare

2023/03/27

Detectoarele magnetice auto funcționează până la 38V

2023/08/23