



DS1834AU/T&R

Număr parc	DS1834AU/T&R	Statutul RoHS	RoHS neconformă
Producator / Marca	Analog Devices / Maxim Integrated	Starea stocului	5402 pcs stock
Descriere produs	IC SUPERVISOR 2 CHANNEL 8UMAX	Barca din	Hong Kong
Foi de date	Cylindrical Battery Holders.pdf	Calea de transport	DHL/Fedex/TNT/UPS/EMS

Obțineți o ofertă

Vă rugăm să faceți clic pe „Obțineți o ofertă” și completați toate câmpurile necesare. Vom răspunde la solicitarea dvs. în termen de 24 de ore prin e-mail. Dacă întâmpinați probleme, vă rugăm să lăsați un mesaj sau să ne trimiteți un e-mail la info@global-ic.hk și ne vom reveni cât mai curând posibil.

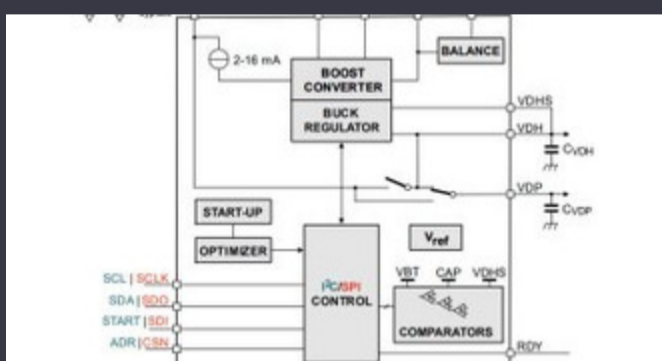
OBȚINEȚI O OFERTĂ

Imaginea poate fi reprezentată. Vedeți specificațiile pentru detalii despre produs.

Specificații de DS1834AU/T&R

Tensiune - prag	3.3V, 5V	Tip	Multi-Voltage Supervisor
Pachetul dispozitivului furnizor	8-uMAX/uSOP	Serie	EconoReset
Resetați timpul de expirare	200ms Minimum	restabili	Active Low
Pachet / Caz	8-TSSOP, 8-MSOP (0.118", 3.00mm Width)	Pachet	Tape & Reel (TR)
producție	Open Drain or Open Collector	Temperatura de Operare	-40°C ~ 85°C (TA)
Numărul de tensiuni monitorizate	2	Tipul de montare	Surface Mount
Numărul produsului de bază	DS1834		

Vești înrudite



IC taie pulsarea actuală pentru a prelungi viața celulelor de monedă IoT

2023/07/11

Easby Eyes O felie din piața IoT cu SBC -uri geniatech

2023/07/18

HQ-ul nou-construit de la CSL este de șase ori mai mare

2023/08/3

EUMW: Rohde și Schwarz îmbunătățește testerul radar auto auto

2023/09/15

TDK adaugă opțiunea de scufundare a puterii la PSU-uri DC multi-kW

2023/09/15

SOC -urile de recoltare a energiei extind oferta IoT de electronică Mouser

2023/07/4

Embedded World 2023: Obțineți Ghidul săptămânal Electronics Full

2023/03/17

Semnarea Rutronik și MediaTek aduce seria IoT Genio în Europa și Israel Catapulta cu semiconductor compus se extinde în Bristol, Glasgow și Durham

2023/07/4

2023/07/20

Sony își propune o cameră foto la drone și roboți pentru utilizatorii industriali

2023/09/6

Conținut sponsorizat: Trecerea la succes: Convergența OT și IT cu FutureGoogle Scrolls and Folds Flutter la versiunea 3.13 Future Future Industrial Network Infra

2023/09/18

2023/08/30