



XC95288-15HQ208C

Număr parc	XC95288-15HQ208C	Statutul RoHs	RoHS neconformă
Producator / Marca	AMD Xilinx	Starea stocului	5625 pcs stock
Descriere produs	IC CPLD 288MC 15NS 208QFP	Barca din	Hong Kong
Foi de date	XC95288 Series.pdf	Calea de transport	DHL/Fedex/TNT/UPS/EMS

Obțineți o ofertă

Vă rugăm să faceți clic pe „Obțineți o ofertă” și completați toate câmpurile necesare. Vom răspunde la solicitarea dvs. în termen de 24 de ore prin e-mail. Dacă întâmpinați probleme, vă rugăm să lăsați un mesaj sau să ne trimiteți un e-mail la info@global-ic.hk și ne vom reveni cât mai curând posibil.

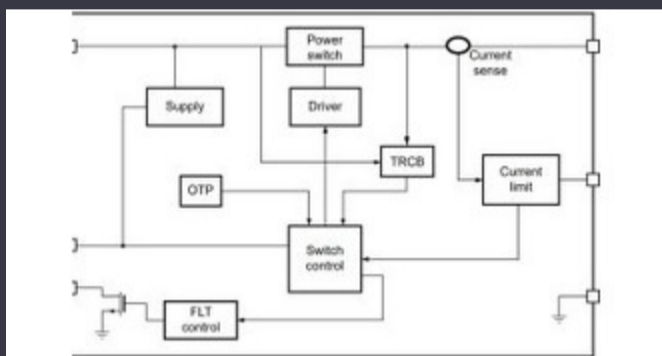
OBȚINEȚI O OFERTĂ

Imaginea poate fi reprezentată. Vedeți specificațiile pentru detalii despre produs.

Specificații de XC95288-15HQ208C

Furnizarea de tensiune - internă	4.75V ~ 5.25V	Pachetul dispozitivului furnizor	208-PQFP (28x28)
Serie	XC9500	Tip programabil	In System Programmable (min 10K program/erase cycles)
Pachet / Caz	208-BFQFP Exposed Pad	Pachet	Tray
Temperatura de Operare	0°C ~ 70°C (TA)	Numărul de macro-celule	288
Număr de elemente logice / blocuri	16	Numărul de intrări / ieșiri	168
Număr de porți	6400	Tipul de montare	Surface Mount
Timp de întârziere tpd (1) Max	15 ns	Numărul produsului de bază	XC95288

Vești înrudite



Comutatorul de încărcare 5V include blocarea inversă și limitarea curentului

2023/08/17

Conținut sponsorizat: semiconductori de ultimă oră

2023/09/15

Toshiba adaugă MOSFET cu patru pini pentru a reduce pierderile

2023/08/31

Comutatoare Ethernet industriale gestionate sau neadministrare

2023/08/21

Placa Triple Display Atom X7000 primește 4x 2,5 git/s Ethernet și 2x RS-485

2023/08/21

Sisteme modulare - Diavolul este în detaliu încorporat

2023/04/5

Sursa de alimentare de 12V sau 48V livrează vârfuri de 800W

2023/09/13

Un raport de progres reram

2023/04/26

Google Scrolls and Folds Flutter la versiunea 3.13

2023/08/30

Semnarea Rutronik și MediaTek aduce seria IoT Genio în Europa și Israel

2023/07/4

Supercapacitor Bănci pentru stocarea energiei

2023/08/16

ARM Computer-on-modul are un procesor neural de 1GHz

2023/09/15