

## EFM32WG332F64-QFP64

Număr parc	<a href="#">EFM32WG332F64-QFP64</a>	Statutul RoHs	N/A
Producator / Marca	<a href="#">Energy Micro (Silicon Labs)</a>	Starea stocului	5370 pcs stock
Descriere produs	IC MCU 32BIT 64KB FLASH 64QFN	Barca din	Hong Kong
Foi de date	<a href="#">EFM32WG Datasheet.pdf</a> <a href="#">Cylindrical Battery Holders.pdf</a>	Calea de transport	DHL/Fedex/TNT/UPS/EMS

### Obțineți o ofertă

Vă rugăm să faceți clic pe „Obțineți o ofertă” și completați toate câmpurile necesare. Vom răspunde la solicitarea dvs. în termen de 24 de ore prin e-mail.  
Dacă întâmpinați probleme, vă rugăm să lăsați un mesaj sau să ne trimiteți un e-mail la [info@global-ic.hk](mailto:info@global-ic.hk) și ne vom reveni cât mai curând posibil.

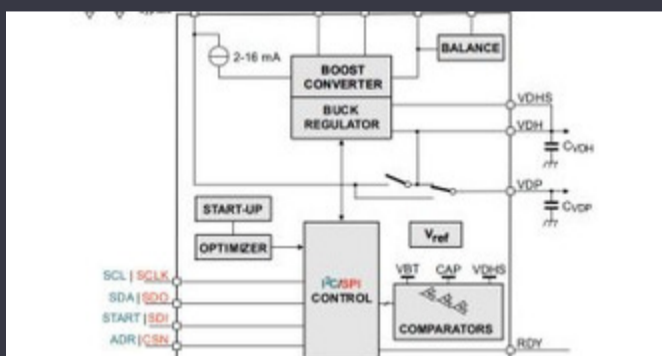
OBȚINEȚI O OFERTĂ

Imaginea poate fi reprezentată. Vedeți specificațiile pentru detalii despre produs.

### Specificații de EFM32WG332F64-QFP64

Tensiune - alimentare (Vcc / Vdd)	1.98V ~ 3.8V	Pachetul dispozitivului furnizor	64-QFN (9x9)
Viteză	48MHz	Serie	Wonder Gecko
Dimensiunea RAM	32K x 8	Tip memorie program	FLASH
Dimensiunea memoriei programului	64KB (64K x 8)	Periferice	Brown-out Detect/Reset, DMA, I <sup>2</sup> S, POR, PWM, WDT
Pachet / Caz	64-TQFP	Pachet	Tape & Reel (TR)
Tip oscilator	Internal	Temperatura de Operare	-40°C ~ 85°C (TA)
Numărul de intrări / ieșiri	50	Tipul de montare	Surface Mount
Dimensiunea EEPROM	-	Convertoare de date	A/D 8x12b; D/A 2x12b
Core dimensiune	32-Bit Single-Core	Procesor Core	ARM® Cortex®-M4F
Conectivitate	I <sup>2</sup> C, IrDA, SmartCard, SPI, UART/USART, USB	Numărul produsului de bază	EFM32WG332

### Vești înrudite



IC taie pulsarea actuală pentru a prelungi viața celulelor de monedă IoT  
2023/07/11

Conținut sponsorizat: Calterah, lider Chinese MMWAVE Furnizor IC, aduce un portofoliu SOC radar complet pentru  
2023/09/11

Semnarea Rutronik și MediaTek aduce seria IoT Genio în Europa și Israel Sonda creierului minim invazivă simte un singur neuron  
2023/07/4

ARM Computer-on-modul are un procesor neural de 1GHz  
2023/09/15

PCB -uri întinse pe monitor cardiac inteligent și multe altele  
2023/08/16

Viewpoint: detectarea focurilor de foc ultra-timpuriu cu senzori IoT folosind Lorawan  
2023/07/14

Audio și locul său în evoluția Bluetooth  
2023/07/19

2023/07/21

Conținut sponsorizat: semiconductori de ultimă oră  
2023/09/15

Placa Triple Display Atom X7000 primește 4x 2,5 git/s Ethernet și 2x RS-485  
2023/08/21

Comutatoare Ethernet industriale gestionate sau neadministrare  
2023/08/21

Catapulta cu semiconductor compus se extinde în Bristol, Glasgow și Durham  
2023/07/20