



SAF7758HV/N205ZK

Număr parc	SAF7758HV/N205ZK	Statutul RoHs	
Producator / Marca	Freescale / NXP Semiconductors	Starea stocului	5627 pcs stock
Descriere produs	CAR DISP	Barca din	Hong Kong
Foi de date		Calea de transport	DHL/Fedex/TNT/UPS/EMS

Obțineți o ofertă

Vă rugăm să faceți clic pe „Obțineți o ofertă” și completați toate câmpurile necesare. Vom răspunde la solicitarea dvs. în termen de 24 de ore prin e-mail. Dacă întâmpinați probleme, vă rugăm să lăsați un mesaj sau să ne trimiteți un e-mail la info@global-ic.hk și ne vom reveni cât mai curând posibil.

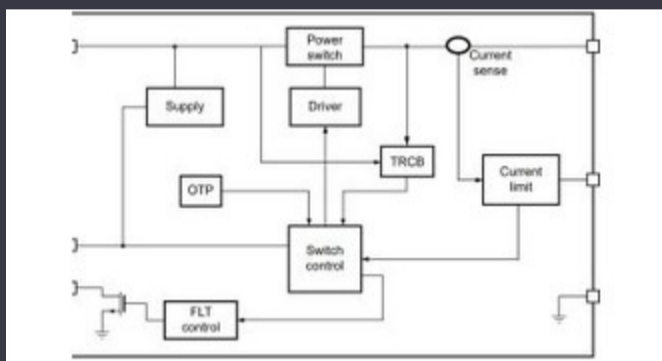
OBȚINEȚI O OFERTĂ

Imaginea poate fi reprezentată. Vedeți specificațiile pentru detalii despre produs.

Specificații de SAF7758HV/N205ZK

Tensiune - I / O	-	Tensiune - Core	-
Tip	Audio, Car Signal Processor	Pachetul dispozitivului furnizor	176-HLQFP (24x24)
Serie	SAF775x	Pachet / Caz	176-LQFP Exposed Pad
Pachet	Bulk	Temperatura de Operare	-
Pe-Chip RAM	-	Memorie non volatilă	-
Tipul de montare	Surface Mount	Interfață	-
Rata ceasului	-		

Vești înrudite



Comutatorul de încărcare 5V include blocarea inversă și limitarea curentului

2023/08/17

Borgwarner primește puterea sic de la St, precum și Onsemi

2023/08/31

Placa Triple Display Atom X7000 primește 4x 2,5 git/s Ethernet și 2x RS-485

2023/08/21

Catapulta cu semiconductor compus se extinde în Bristol, Glasgow și Durham

2023/07/20

Toshiba adaugă MOSFET cu patru pini pentru a reduce pierderile

2023/08/31

Cum materie a devenit realitate

2023/07/19

Embedded World 2023: Obțineți Ghidul săptămânal Electronics Full

2023/03/17

Sursa de alimentare de 12V sau 48V livrează vârfuri de 800W

2023/09/13

Conținut sponsorizat: semiconductori de ultimă oră

2023/09/15

2.000 hamuri de cablu s-au întors într-o săptămână

2023/08/3

Embedded World: AI Vision Processing pentru 12 camere

2023/03/15

TDK adaugă opțiunea de scufundare a puterii la PSU-uri DC multi-kW

2023/09/15