

MAX4840EXT

Număr parc	MAX4840EXT	Statutul RoHs	Nu se aplică
Producator / Marca	Analog Devices / Maxim Integrated	Starea stocului	70306 pcs stock
Descriere produs	OVERVOLTAGE-PROTECTION IC	Barca din	Hong Kong
Foi de date		Calea de transport	DHL/Fedex/TNT/UPS/EMS

70306 pcs stock

Preț de referință (în dolari SUA)

224 pcs

\$0.667

Obțineți o ofertă

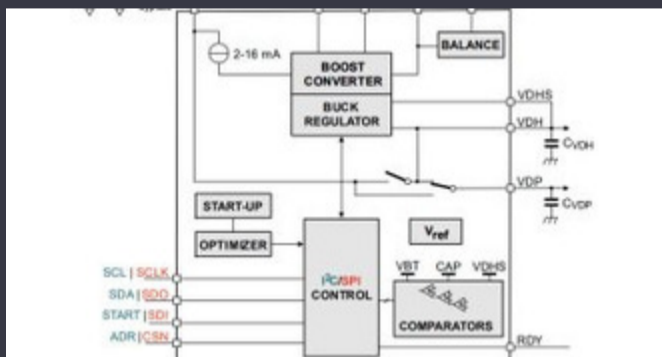
Vă rugăm să faceți clic pe „Obțineți o ofertă” și completați toate câmpurile necesare. Vom răspunde la solicitarea dvs. în termen de 24 de ore prin e-mail. Dacă întâmpinați probleme, vă rugăm să lăsați un mesaj sau să ne trimiteți un e-mail la info@global-ic.hk și ne vom reveni cât mai curând posibil.

OBȚINEȚI O OFERTĂ

Specificații de MAX4840EXT

Tensiune - Aprovizionare	1.2V ~ 28V	Pachetul dispozitivului furnizor	SC-70-6
Serie	-	Pachet / Caz	6-TSSOP, SC-88, SOT-363
Pachet	Bulk	Temperatura de Operare	-40°C ~ 85°C (TA)
Tipul de montare	Surface Mount	Curent - Ofertă	140μA
Numărul produsului de bază	MAX4840	Aplicații	Overvoltage Protection Controller

Vești înrudite



IC taie pulsarea actuală pentru a prelungi viața celulelor de monedă IoT

2023/07/11

Embedded World: AI Vision Processing pentru 12 camere

2023/03/15

HQ-ul nou-construit de la CSL este de șase ori mai mare

2023/08/3

ARM Computer-on-modul are un procesor neural de 1GHz

2023/09/15

Conținut sponsorizat: Calterah, lider Chinese MMWAVE Furnizor IC, aduce un portofoliu SOC radar complet pentru

2023/09/11

EUMW: Rohde și Schwarz îmbunătățește testerul radar auto auto

2023/09/15

Ganul accidentat, protejat deschide posibilități comerciale pentru centreleSOC -urile de recoltare a energiei extind oferta IoT de electronică Mouser de date, vehicule și PV

2023/09/7

Placa Triple Display Atom X7000 primește 4x 2,5 git/s Ethernet și 2x RS-485

2023/08/21

ROHM integrează șoferul cu gan hemt pentru a îndepărta necazurile de tensiune a porții

2023/08/31

TDK adaugă opțiunea de scufundare a puterii la PSU-uri DC multi-kW

2023/09/15

Sony își propune o cameră foto la drone și roboți pentru utilizatorii industriali

2023/09/6

2023/07/4