



PIC32MZ1024EFG144-I/PL

Număr parc	PIC32MZ1024EFG144-I/PL	Statutul RoHS	N/A
Producator / Marca	Micrel / Microchip Technology	Starea stocului	4827 pcs stock
Descriere produs	IC MCU 32BIT 1MB FLASH 144LQFP	Barca din	Hong Kong
Foi de date	PIC32 Microcontroller Brochure.pdf PIC32MZ EF Datasheet.pdf	Calea de transport	DHL/Fedex/TNT/UPS/EMS

4827 pcs stock

Preț de referință (în dolari SUA)

1 pcs	25 pcs	100 pcs
\$7.698	\$7.052	\$6.387

Obțineți o ofertă

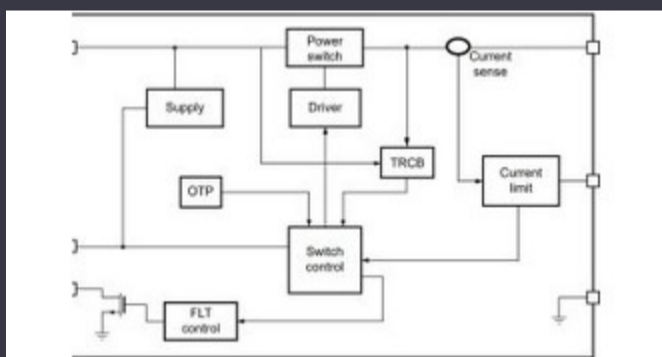
Vă rugăm să faceți clic pe „Obțineți o ofertă” și completați toate câmpurile necesare. Vom răspunde la solicitarea dvs. în termen de 24 de ore prin e-mail. Dacă întâmpinați probleme, vă rugăm să lăsați un mesaj sau să ne trimiteți un e-mail la info@global-ic.hk și ne vom reveni cât mai curând posibil.

OBȚINEȚI O OFERTĂ

Specificații de PIC32MZ1024EFG144-I/PL

Tensiune - alimentare (Vcc / Vdd)	2.1V ~ 3.6V	Pachetul dispozitivului furnizor	144-LQFP (20x20)
Viteză	200MHz	Serie	PIC® 32MZ
Dimensiunea RAM	512K x 8	Tip memorie program	FLASH
Dimensiunea memoriei programului	1MB (1M x 8)	Periferice	Brown-out Detect/Reset, DMA, I ² S, POR, PWM, WDT
Pachet / Caz	144-LQFP	Pachet	Tray
Tip oscilator	Internal	Temperatura de Operare	-40°C ~ 85°C (TA)
Numărul de intrări / ieșiri	120	Tipul de montare	Surface Mount
Dimensiunea EEPROM	-	Convertoare de date	A/D 48x12b
Core dimensiune	32-Bit Single-Core	Procesor Core	MIPS32® M-Class
Conectivitate	EBI/EMI, Ethernet, I ² C, PMP, SPI, SQI, UART/USART, USB OTG	Numărul produsului de bază	PIC32MZ1024EFG144

Vești înrudite



Comutatorul de încărcare 5V include blocarea inversă și limitarea curentului

2023/08/17

Cum materie a devenit realitate

2023/07/19

Sisteme modulare - Diavolul este în detaliu încorporat

2023/04/5

ROHM integrează șoferul cu gan hemt pentru a îndepărta necazurile de tensiune a porții

2023/08/31

Infineon încearcă PCB-uri reciclabile pentru plăci demo și de evaluare

2023/07/28

Supercapacitor Bănci pentru stocarea energiei

2023/08/16

Spectacolul bateriei: Bel se micșorează 4kw Accesorii pentru vehicule DC-Terran Orbital extinde producția, sprijinind șapte autobuze prin satelit DC Converter în a doua generație

2023/09/7

PCB-uri întinse pe monitor cardiac inteligent și multe altele

2023/08/16

Sursa de alimentare de 12V sau 48V livrează vârfuri de 800W

2023/09/13

Google Scrolls and Folds Flutter la versiunea 3.13

2023/08/30

Viewpoint: detectarea focurilor de foc ultra-timpuriu cu senzori IoT folosind LoRaWAN

2023/07/14

2023/09/13