



## SM806031UMG

Număr parc	<a href="#">SM806031UMG</a>	Statutul RoHs	
Producator / Marca	<a href="#">Micrel / Microchip Technology</a>	Starea stocului	4992 pcs stock
Descriere produs	IC CLOCK GENERATOR 24QFN	Barca din	Hong Kong
Foi de date		Calea de transport	DHL/Fedex/TNT/UPS/EMS

### Obțineți o ofertă

Vă rugăm să faceți clic pe „Obțineți o ofertă” și completați toate câmpurile necesare. Vom răspunde la solicitarea dvs. în termen de 24 de ore prin e-mail. Dacă întâmpinați probleme, vă rugăm să lăsați un mesaj sau să ne trimiteți un e-mail la [info@global-ic.hk](mailto:info@global-ic.hk) și ne vom reveni cât mai curând posibil.

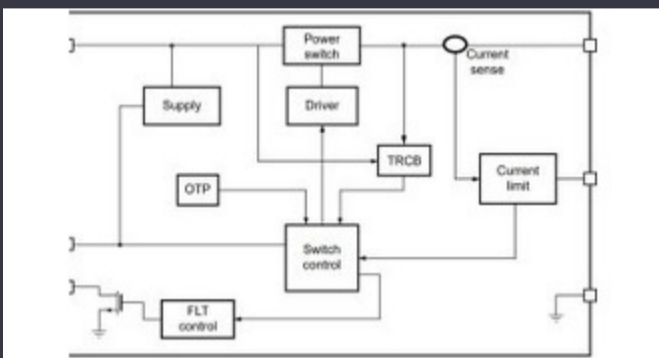
OBȚINEȚI O OFERTĂ

Imaginea poate fi reprezentată. Vedeți specificațiile pentru detalii despre produs.

### Specificații de SM806031UMG

Tensiune - Aprovizionare	2.375V ~ 2.625V, 3.135V ~ 3.465V	Tip	Clock Generator
Pachetul dispozitivului furnizor	24-QFN (4x4)	Serie	-
Raport - intrare: ieșire	2:6	Pachet / Caz	24-VFQFN Exposed Pad
Pachet	Tube	PLL	Yes with Bypass
producție	HCSSL, LVCMOS, LVDS, LVPECL	Temperatura de Operare	-40°C ~ 85°C (TA)
Numărul de circuite	1	Tipul de montare	Surface Mount
Intrare	HCSSL, LVCMOS, LVDS, LVPECL, Crystal	Frecvență - Max	300MHz, 875MHz
Divider / Multiplicator	Yes/No	Diferențial - intrare: ieșire	No/Yes

### Vești înrudite



Comutatorul de încărcare 5V include blocarea inversă și limitarea curentului

2023/08/17

Viewpoint: detectarea focurilor de foc ultra-timpuriu cu senzori IoT folosind LoRAWAN

2023/07/14

Lumea încorporată: PC-uri industriale Fanless Alder Lake

2023/03/15

Semnarea Rutronik și MediaTek aduce seria IoT Genio în Europa și Israel Embedded World: Video Interviu - Longsys on R&D, Design și Vânzări de stocare

2023/07/4

2023/03/27

Audio și locul său în evoluția Bluetooth

2023/07/19

2.000 hamuri de cablu s-au întors într-o săptămână

2023/08/3

Placa Triple Display Atom X7000 primește 4x 2,5 Gb/s Ethernet și 2x RS-485

2023/08/21

Producătorul de camioane electrice din Londra pentru a se îmbina cu producătorul de contract din Arizona EV

2023/08/15

Conținut sponsorizat: Trecerea la succes: Convergerea OT și IT cu FutureGoogle Scrolls and Folds Flutter la versiunea 3.13 Future Future Industrial Network Infra

2023/09/18

2023/08/30

PCB-uri întinse pe monitor cardiac inteligent și multe altele

2023/08/16