



## MC33879BPEKR2

Număr parc	<a href="#">MC33879BPEKR2</a>	Statutul RoHs	
Producator / Marca	<a href="#">Freescale / NXP Semiconductors</a>	Starea stocului	5853 pcs stock
Descriere produs	IC SW SERIAL OCTAL 32SOIC	Barca din	Hong Kong
Foi de date	<a href="#">MC33879.pdf</a>	Calea de transport	DHL/Fedex/TNT/UPS/EMS

### Obțineți o ofertă

Vă rugăm să faceți clic pe „Obțineți o ofertă” și completați toate câmpurile necesare. Vom răspunde la solicitarea dvs. în termen de 24 de ore prin e-mail. Dacă întâmpinați probleme, vă rugăm să lăsați un mesaj sau să ne trimiteți un e-mail la [info@global-ic.hk](mailto:info@global-ic.hk) și ne vom reveni cât mai curând posibil.

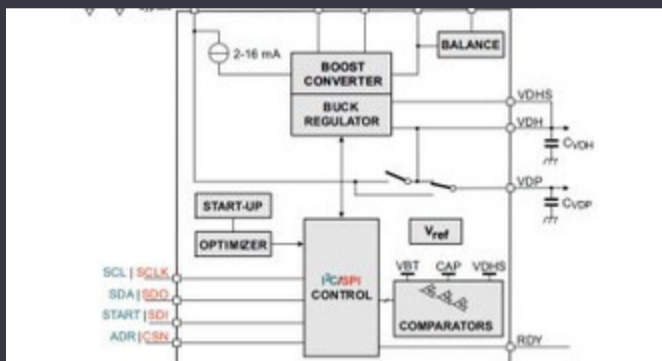
OBȚINEȚI O OFERTĂ

Imaginea poate fi reprezentată. Vedeți specificațiile pentru detalii despre produs.

### Specificații de MC33879BPEKR2

Serie	Pachet	Tape & Reel (TR)
Numărul produsului de bază	MC33879	

### Vești înrudite



IC taie pulsarea actuală pentru a prelungi viața celulelor de monedă IoT  
2023/07/11

Un raport de progres reram  
2023/04/26

Conținut sponsorizat: viitorul securității auto prin proiectare  
2023/04/19

Camera de inspecție măsoară până la 800 nm în producție  
2023/08/11

Lumea încorporată: PC-uri industriale Fanless Alder Lake  
2023/03/15

PCB-uri întinse pe monitor cardiac inteligent și multe altele  
2023/08/16

Terran Orbital extinde producția, sprijinind șapte autobuze prin satelit  
2023/09/13

Punct de vedere: Dumprea firelor pentru a vărsa kilogramele în automobile  
2023/08/29

Catapulta cu semiconductor compus se extinde în Bristol, Glasgow și Durham  
2023/07/20

Embedded World 2023: Obțineți Ghidul săptămânal Electronics Full  
2023/03/17

Easby Eyes O felie din piața IoT cu SBC-uri geniatech  
2023/07/18

Sursa de alimentare de 12V sau 48V livrează vârfuri de 800W  
2023/09/13