



LM4050WG2.5RLQV

Număr parc	LM4050WG2.5RLQV	Statutul RoHs	N/A
Producator / Marca	N/A	Starea stocului	4498 pcs stock
Descriere produs	RADIATION-HARDENED QMLV, 2.5-V O	Barca din	Hong Kong
Foi de date	LM4050QML.pdf	Calea de transport	DHL/Fedex/TNT/UPS/EMS

Obțineți o ofertă

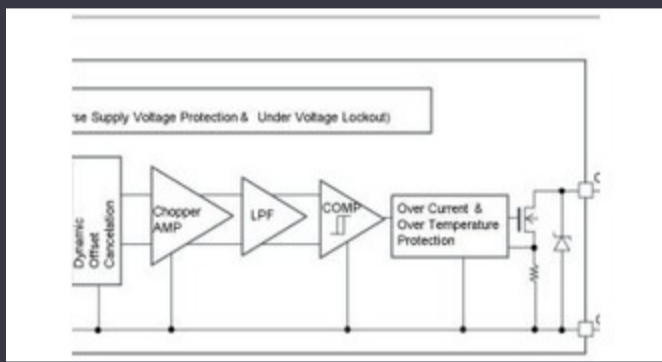
Vă rugăm să faceți clic pe „Obțineți o ofertă” și completați toate câmpurile necesare. Vom răspunde la solicitarea dvs. în termen de 24 de ore prin e-mail. Dacă întâmpinați probleme, vă rugăm să lăsați un mesaj sau să ne trimiteți un e-mail la info@global-ic.hk și ne vom reveni cât mai curând posibil.

OBȚINEȚI O OFERTĂ

Specificații de LM4050WG2.5RLQV

Tensiune - ieșire (min / fix)	2.5V	Tensiune - intrare	-
Toleranță	±0.1%	Coeficientul de temperatură	22ppm/°C
Pachetul dispozitivului furnizor	10-CFP	Serie	-
Tip de referință	Shunt	Pachet / Caz	10-CSOIC (0.241", 6.12mm Width)
Pachet	Tray	Tipul de ieșire	Fixed
Temperatura de Operare	-55°C ~ 125°C (TA)	Zgomot - 10 Hz până la 10 kHz	50μVp-p
Zgomot - 0.1 Hz la 10 Hz	9μVp-p	Tipul de montare	Surface Mount
Curent - Ofertă	-	Curent - ieșire	15 mA

Vești înrudite



Detectorii magnetice auto funcționează până la 38V

2023/08/23

IC taie pulsarea actuală pentru a prelungi viața celulelor de monedă IoT

2023/07/11

Sisteme modulare - Diavolul este în detaliu încorporat

2023/04/5

PCB -uri întinse pe monitor cardiac inteligent și multe altele

2023/08/16

TDK adaugă opțiunea de scufundare a puterii la PSU-uri DC multi-kW

2023/09/15

Conținut sponsorizat: Trecerea la succes: Convergerea OT și IT cu FutureCum materie a devenit realitate Future Future Industrial Network Infra

2023/09/18

Senzorul actual al automobilului este de 1% pe viață și include MCU

2023/09/12

SOC -urile de recoltare a energiei extind oferta IoT de electronică Mouser

2023/07/4

Placa Triple Display Atom X7000 primește 4x 2,5 git/s Ethernet și 2x RS-485

2023/08/21

2.000 hamuri de cablu s-au întors într-o săptămână

2023/08/3

Toshiba adaugă MOSFET cu patru pini pentru a reduce pierderile

2023/08/31