

MSP430F2619TZCA

Număr parc	MSP430F2619TZCA	Statutul RoHs	N/A
Producator / Marca	N/A	Starea stocului	6477 pcs stock
Descriere produs	IC MCU 16BIT 120KB FLSH 113NFBGA	Barca din	Hong Kong
Foi de date	MSP430F241x , MSP430F261x.pdf	Calea de transport	DHL/Fedex/TNT/UPS/EMS

6477 pcs stock

Preț de referință (în dolari SUA)

1 pcs	10 pcs	25 pcs	80 pcs	260 pcs	520 pcs
\$9.846	\$9.049	\$8.674	\$7.643	\$7.267	\$7.033

Obțineți o ofertă

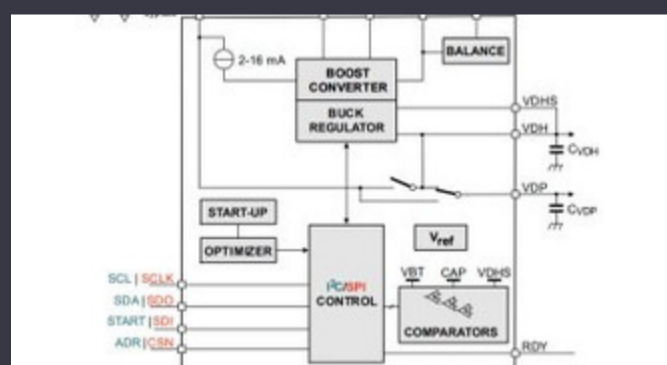
Vă rugăm să faceți clic pe „Obțineți o ofertă” și completați toate câmpurile necesare. Vom răspunde la solicitarea dvs. în termen de 24 de ore prin e-mail. Dacă întâmpinați probleme, vă rugăm să lăsați un mesaj sau să ne trimiteți un e-mail la info@global-ic.hk și ne vom reveni cât mai curând posibil.

OBȚINEȚI O OFERTĂ

Specificații de MSP430F2619TZCA

Tensiune - alimentare (Vcc / Vdd)	1.8V ~ 3.6V	Pachetul dispozitivului furnizor	113-NFBGA (7x7)
Viteză	16MHz	Serie	MSP430F2xx
Dimensiunea RAM	4K x 8	Tip memorie program	FLASH
Dimensiunea memoriei programului	120KB (120K x 8 + 256B)	Periferice	Brown-out Detect/Reset, DMA, POR, PWM, WDT
Pachet / Caz	113-VFBGA	Pachet	Tray
Tip oscilator	Internal	Temperatura de Operare	-40°C ~ 105°C (TA)
Numărul de intrări / ieșiri	64	Tipul de montare	Surface Mount
Dimensiunea EEPROM	-	Convertoare de date	A/D 8x12b; D/A 2x12b
Core dimensiune	16-Bit	Procesor Core	MSP430 CPU16
Conectivitate	I ² C, IrDA, LINbus, SCI, SPI, UART/USART	Numărul produsului de bază	MSP430F2619

Vești înrudite



IC tale pulsarea actuală pentru a prelungi viața celulelor de monedă IoT
2023/07/11

Lumea încorporată: PC-uri industriale Fanless Alder Lake
2023/03/15

Sisteme modulare - Diavolul este în detaliu încorporat
2023/04/5

Un raport de progres ram

2023/04/26

Cum materie a devenit realitate

2023/07/19

Embedded World: AI Vision Processing pentru 12 camere

2023/03/15

Borgwarner primește puterea sic de la St, precum și Onsemi

2023/08/31

Producătorul de camioane electrice din Londra pentru a se îmbina cu producătorul de contract din Arizona EV

2023/08/15

Detectoarele magnetice auto funcționează până la 38V

2023/08/23

Comutatoare Ethernet industriale gestionate sau neadministrare

2023/08/21

Sonda creierului minim invazivă simte un singur neuron

2023/07/21

PCB-uri întinse pe monitor cardiac inteligent și multe altele

2023/08/16