

TAIYO YUDEN

Imaginea poate fi reprezentată. Vedeți specificațiile pentru detalii despre produs.

D5GF881M5D1FB-Z

Număr parc	D5GF881M5D1FB-Z	Statutul RoHs	
Producator / Marca	Taiyo Yuden	Starea stocului	4895 pcs stock
Descriere produs	RF DUPLEXER	Barca din	Hong Kong
Foi de date		Calea de transport	DHL/Fedex/TNT/UPS/EMS

Obțineți o ofertă

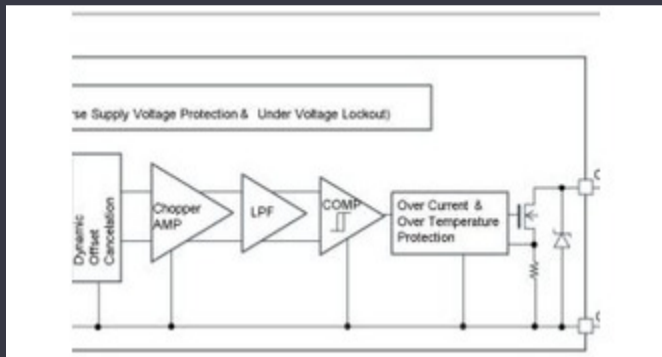
Vă rugăm să faceți clic pe „Obțineți o ofertă” și completați toate câmpurile necesare. Vom răspunde la solicitarea dvs. în termen de 24 de ore prin e-mail. Dacă întâmpinați probleme, vă rugăm să lăsați un mesaj sau să ne trimiteți un e-mail la info@global-ic.hk și ne vom reveni cât mai curând posibil.

OBȚINEȚI O OFERTĂ

Specificații de D5GF881M5D1FB-Z

Serie	-	Pachet	Tape & Reel (TR)
-------	---	--------	------------------

Vești înrudite



Detectorii magnetici auto funcționează până la 38V

2023/08/23

2.000 hamuri de cablu s-au întors într-o săptămână

2023/08/3

Embedded World 2023: Obțineți Ghidul săptămânal Electronics Full

2023/03/17

Catapulta cu semiconductor compus se extinde în Bristol, Glasgow și Durham

2023/07/20

Lumea încorporată: PC-uri industriale Fanless Alder Lake

2023/03/15

Sony își propune o cameră foto la drone și roboți pentru utilizatorii industriali

2023/09/6

Conținut sponsorizat: semiconductori de ultimă oră

2023/09/15

ROHM integrează șoferul cu gan hemt pentru a îndepărta necazurile de tensiune a porții

2023/08/31

Sisteme modulare - Diavolul este în detaliu încorporat

2023/04/5

Infineon încearcă PCB-uri reciclabile pentru plăci demo și de evaluare

2023/07/28

Un raport de progres reram

2023/04/26

Ganul accidentat, protejat deschide posibilități comerciale pentru centrele de date, vehicule și PV

2023/09/7