

## PC28F640P33B85A

Număr parc	<a href="#">PC28F640P33B85A</a>	Statutul RoHS	
Producator / Marca	<a href="#">Micron Technology</a>	Starea stocului	5731 pcs stock
Descriere produs	IC FLASH 64MBIT PAR 64EASYBGA	Barca din	Hong Kong
Foi de date	<a href="#">P33 StrataFlash Embedded Memory.pdf</a>	Calea de transport	DHL/Fedex/TNT/UPS/EMS

### Obțineți o ofertă

Vă rugăm să faceți clic pe „Obțineți o ofertă” și completați toate câmpurile necesare. Vom răspunde la solicitarea dvs. în termen de 24 de ore prin e-mail. Dacă întâmpinați probleme, vă rugăm să lăsați un mesaj sau să ne trimiteți un e-mail la [info@global-ic.hk](mailto:info@global-ic.hk) și ne vom reveni cât mai curând posibil.

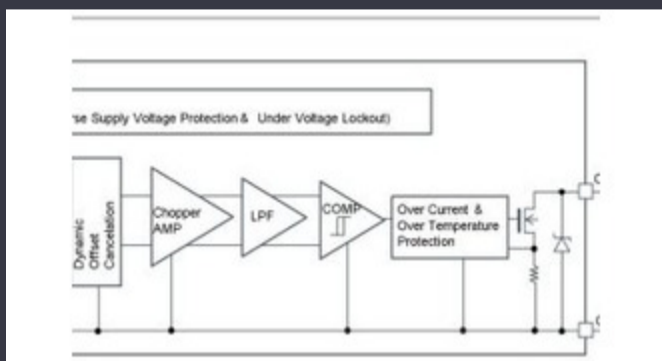
OBȚINEȚI O OFERTĂ

Imaginea poate fi reprezentată. Vedeți specificațiile pentru detalii despre produs.

### Specificații de PC28F640P33B85A

Scrieți timpul ciclului - Word, Page	85ns	Tensiune - Aprovizionare	2.3V ~ 3.6V
Tehnologie	FLASH - NOR	Pachetul dispozitivului furnizor	64-EasyBGA (10x13)
Serie	StrataFlash™	Pachet / Caz	64-TBGA
Pachet	Tray	Temperatura de Operare	-40°C ~ 85°C (TC)
Tipul de montare	Surface Mount	Tip de memorie	Non-Volatile
Dimensiunea memoriei	64Mbit	Organizarea memoriei	4M x 16
Interfața de memorie	Parallel	Formatul memoriei	FLASH
Frecvența ceasului	52 MHz	Numărul produsului de bază	PC28F640
Timpul de acces	85 ns		

### Vești înrudite



Detectorii magnetici auto funcționează până la 38V

2023/08/23

2.000 hamuri de cablu s-au întors într-o săptămână

2023/08/3

Lumea încorporată: Wi-Fi 6, Bluetooth și IEEE 802.15.4 LR-WPAN într-un Accellera stabilește data discuțiilor de simulare cu mai multe domenii singur modul

2023/03/16

Easby Eyes O felie din piața IoT cu SBC-uri geniatech

2023/07/18

Google Scrolls and Folds Flutter la versiunea 3.13

2023/08/30

Un raport de progres reram

2023/04/26

Producătorul de camioane electrice din Londra pentru a se îmbina cu producătorul de contract din Arizona EV

2023/08/15

2023/08/22

Supercapacitor Bănci pentru stocarea energiei

2023/08/16

Modulul direcționat cu fir pentru vehicule personalizate și cu volum redus

2023/09/13

Borgwarner primește puterea sic de la St, precum și Onsemi

2023/08/31

Semnarea Rutronik și MediaTek aduce seria IoT Genio în Europa și Israel

2023/07/4