



82V3389BEQG

Număr parc	82V3389BEQG	Statutul RoHs	N/A
Producator / Marca	Renesas Electronics Corporation	Starea stocului	1838 pcs stock
Descriere produs	TQFP 14.00X14.00X1.40 MM, 0.50MM	Barca din	Hong Kong
Foi de date		Calea de transport	DHL/Fedex/TNT/UPS/EMS

1838 pcs stock

Preț de referință (în dolari SUA)

90 pcs

\$25.499

Imaginea poate fi reprezentată. Vedeți specificațiile pentru detalii despre produs.

Obțineți o ofertă

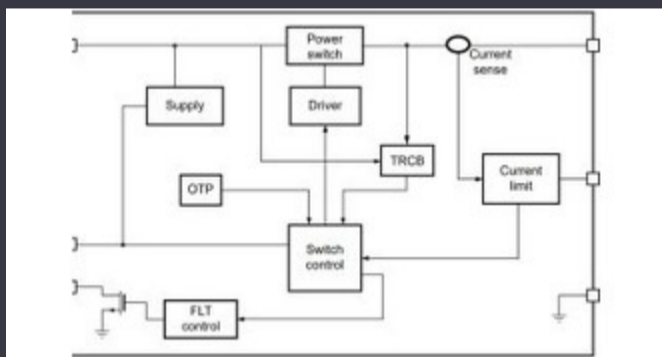
Vă rugăm să faceți clic pe „Obțineți o ofertă” și completați toate câmpurile necesare. Vom răspunde la solicitarea dvs. în termen de 24 de ore prin e-mail. Dacă întâmpinați probleme, vă rugăm să lăsați un mesaj sau să ne trimiteți un e-mail la info@global-ic.hk și ne vom reveni cât mai curând posibil.

OBȚINEȚI O OFERTĂ

Specificații de 82V3389BEQG

Tensiune - Aprovizionare	3.135V ~ 3.465V	Pachetul dispozitivului furnizor	100-TQFP (14x14)
Serie	-	Putere (Wați)	1.1 W
Pachet / Caz	100-LQFP Exposed Pad	Pachet	Tray
Temperatura de Operare	-40°C ~ 85°C	Numărul de circuite	1
Tipul de montare	Surface Mount	Interfață	JTAG, WAN
Funcție	Ethernet	Curent - Ofertă	305mA
Numărul produsului de bază	82V3389		

Vești înrudite



Comutatorul de încărcare 5V include blocarea inversă și limitarea curentului

2023/08/17

Sony își propune o cameră foto la drone și roboți pentru utilizatorii industriali

2023/09/6

Embedded World: AI Vision Processing pentru 12 camere

2023/03/15

Conținut sponsorizat: viitorul securității auto prin proiectare

2023/04/19

Camerele de inspecție măsoară până la 800 nm în producție

2023/08/11

HQ-ul nou-construit de la CSL este de șase ori mai mare

2023/08/3

Lumea încorporată: Wi-Fi 6, Bluetooth și IEEE 802.15.4 LR-WPAN într-un TDK adaugă opțiunea de scufundare a puterii la PSU-uri DC multi-kW

2023/03/16

Accellera stabilește data discuțiilor de simulare cu mai multe domenii

2023/08/22

Catapulta cu semiconductor compus se extinde în Bristol, Glasgow și Durham

2023/07/20

SOC -urile de recoltare a energiei extind oferta IoT de electronică Mouser

2023/07/4

2.000 hamuri de cablu s-au întors într-o săptămână

2023/08/3

2023/09/15