

## QS3386Q

|                    |                                |                    |                       |
|--------------------|--------------------------------|--------------------|-----------------------|
| Număr parc         | <a href="#">QS3386Q</a>        | Statutul RoHS      | RoHS neconformă       |
| Producator / Marca | Quality Semiconductor          | Starea stocului    | 34660 pcs stock       |
| Descriere produs   | QS3386 - BUS EXCHANGER, 4-BIT, | Barca din          | Hong Kong             |
| Foi de date        |                                | Calea de transport | DHL/Fedex/TNT/UPS/EMS |

**34660 pcs stock**  
Preț de referință (în dolari SUA)

151 pcs

\$0.925

### Obțineți o ofertă

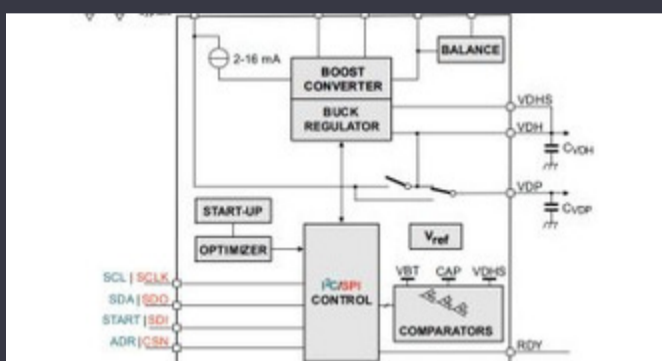
Vă rugăm să faceți clic pe „Obțineți o ofertă” și completați toate câmpurile necesare. Vom răspunde la solicitarea dvs. în termen de 24 de ore prin e-mail. Dacă întâmpinați probleme, vă rugăm să lăsați un mesaj sau să ne trimiteți un e-mail la [info@global-ic.hk](mailto:info@global-ic.hk) și ne vom reveni cât mai curând posibil.

OBȚINEȚI O OFERTĂ

### Specificații de QS3386Q

| Serie | * | Pachet | Bulk |
|-------|---|--------|------|
|-------|---|--------|------|

### Vești înrudite



IC taie pulsarea actuală pentru a prelungi viața celulelor de monedă IoT  
2023/07/11

Embedded World: AI Vision Processing pentru 12 camere  
2023/03/15

PCB-uri întinse pe monitor cardiac inteligent și multe altele  
2023/08/16

Infineon încearcă PCB-uri reciclabile pentru plăci demo și de evaluare  
2023/07/28

Semnarea Rutronik și MediaTek aduce seria IoT Genio în Europa și Israel  
2023/07/4

Comutatorul de încărcare 5V include blocarea inversă și limitarea curentului  
2023/08/17

2.000 hamuri de cablu s-au întors într-o săptămână  
2023/08/3

Lumea încorporată: Wi-Fi 6, Bluetooth și IEEE 802.15.4 LR-WPAN într-un singur modul  
2023/03/16

Conținut sponsorizat: Calterah, lider Chinez MMWAVE Furnizor IC, aduce un portofoliu SOC radar complet pentru  
2023/09/11

Punct de vedere: Dumprea firelor pentru a vărsa kilogramele în automobile  
2023/08/29

ARM Computer-on-modul are un procesor neural de 1GHz  
2023/09/15

Sursa de alimentare de 12V sau 48V livrează vârfuri de 800W  
2023/09/13