

OPT3101RHFR

Număr parc	OPT3101RHFR	Statutul RoHs	
Producator / Marca	N/A	Starea stocului	10735 pcs stock
Descriere produs	IC AFE 3 CHAN 16BIT 28VQFN	Barca din	Hong Kong
Foi de date	OPT3101.pdf	Calea de transport	DHL/Fedex/TNT/UPS/EMS

10735 pcs stock

Preț de referință (în dolari SUA)

1 pcs

\$4.444

Imaginea poate fi reprezentată. Vedeți specificațiile pentru detalii despre produs.

Obțineți o ofertă

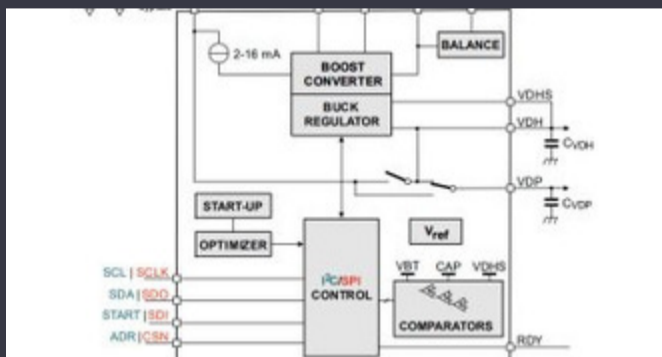
Vă rugăm să faceți clic pe „Obțineți o ofertă” și completați toate câmpurile necesare. Vom răspunde la solicitarea dvs. în termen de 24 de ore prin e-mail. Dacă întâmpinați probleme, vă rugăm să lăsați un mesaj sau să ne trimiteți un e-mail la info@global-ic.hk și ne vom reveni cât mai curând posibil.

OBȚINEȚI O OFERTĂ

Specificații de OPT3101RHFR

Tensiune - alimentare, digital	1.7V ~ 1.9V	Tensiune - Alimentare, analog	1.7V ~ 1.9V, 3V ~ 3.6V
Pachetul dispozitivului furnizor	28-VQFN (5x4)	Serie	-
Pachet / Caz	28-VQFN Exposed Pad	Pachet	Tape & Reel (TR)
Număr de canale	3	Număr de biți	16
Tipul de montare	Surface Mount	Numărul produsului de bază	OPT3101

Vești înrudite



IC taie pulsarea actuală pentru a prelungi viața celulelor de monedă IoT
2023/07/11

ROHM integrează șoferul cu gan hemt pentru a îndepărta necazurile de tensiune a porții
2023/08/31

Senzorul actual al automobilului este de 1% pe viață și include MCU
2023/09/12

EUMW: Rohde și Schwarz îmbunătățește testerul radar auto auto
2023/09/15

Conținut sponsorizat: Calterah, lider Chinese MMWAVE Furnizor IC, aduce un portofoliu SOC radar complet pentru
2023/09/11

Producătorul de camioane electrice din Londra pentru a se îmbina cu producătorul de contract din Arizona EV
2023/08/15

Lumea încorporată: Wi-Fi 6, Bluetooth și IEEE 802.15.4 LR-WPAN într-un Infineon încearcă PCB-uri reciclabile pentru plăci demo și de evaluare
2023/03/16

HQ-ul nou-construit de la CSL este de șase ori mai mare
2023/08/3

Camerele de inspecție măsoară până la 800 nm în producție
2023/08/11

Ganul accidentat, protejat deschide posibilități comerciale pentru centrele de date, vehicule și PV
2023/09/7

Cobotul lui Schneider poate ridica 3 kg și poziția la 20 μm
2023/08/7

2023/07/28