



JS2-00500070-11-10P

Număr parc	JS2-00500070-11-10P	Statutul RoHs	
Producator / Marca	MITEQ (Narda-MITEQ)	Starea stocului	4772 pcs stock
Descriere produs	IC RF AMP GPS 500MHZ-700MHZ MOD	Barca din	Hong Kong
Foi de date	AFS/JS Series.pdf	Calea de transport	DHL/Fedex/TNT/UPS/EMS

Obțineți o ofertă

Vă rugăm să faceți clic pe „Obțineți o ofertă” și completați toate câmpurile necesare. Vom răspunde la solicitarea dvs. în termen de 24 de ore prin e-mail. Dacă întâmpinați probleme, vă rugăm să lăsați un mesaj sau să ne trimiteți un e-mail la info@global-ic.hk și ne vom reveni cât mai curând posibil.

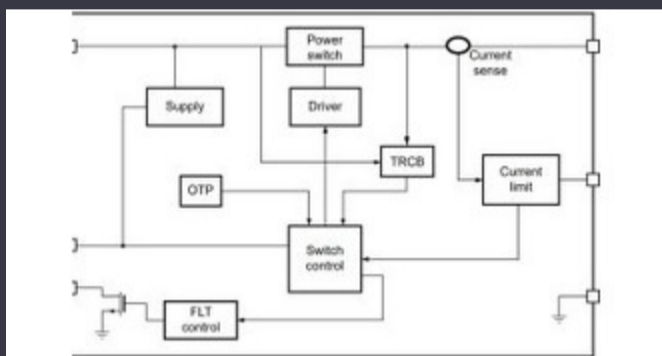
OBȚINEȚI O OFERTĂ

Imaginea poate fi reprezentată. Vedeți specificațiile pentru detalii despre produs.

Specificații de JS2-00500070-11-10P

Tensiune - Aprovizionare	15V	Frecvența de testare	500MHz ~ 700MHz
Pachetul dispozitivului furnizor	Module	Serie	JS
Tip RF	General Purpose	Pachet / Caz	Module
Pachet	Box	P1dB	10dBm
Figura de zgomot	1.1dB	Câștig	35dB
Frecvență	500MHz ~ 700MHz	Curent - Ofertă	175mA
Numărul produsului de bază	JS2-00500070		

Vești înrudite



Comutatorul de încărcare 5V include blocarea inversă și limitarea curentului

2023/08/17

Modulul direcționat cu fir pentru vehicule personalizate și cu volum redus Sisteme modulare - Diavolul este în detaliu încorporat

2023/09/13

HQ-ul nou-construit de la CSL este de șase ori mai mare

2023/08/3

Accellera stabilește data discuțiilor de simulare cu mai multe domenii

2023/08/22

Punct de vedere: Dumprea firelor pentru a vărsa kilogramele în automobile

2023/08/29

Easby Eyes O felie din piața IoT cu SBC -uri geniatech

2023/07/18

2023/04/5

Embedded World: Video Interviu - Longsys on R&D, Design și Vânzări de stocare

2023/03/27

Embedded World 2023: Obțineți Ghidul săptămânal Electronics Full

2023/03/17

PCB -uri întinse pe monitor cardiac inteligent și multe altele

2023/08/16

Toshiba adaugă MOSFET cu patru pini pentru a reduce pierderile

2023/08/31

Audio și locul său în evoluția Bluetooth

2023/07/19