



MB9BF329SAPMC-GK7E2

Număr parc	MB9BF329SAPMC-GK7E2	Statutul RoHS	Plăcuță fără plumb / Compliant cu RoHS
Producator / Marca	Cypress Semiconductor	Starea stocului	3466 pcs stock
Descriere produs	IC MCU 32BIT 1.6MB FLASH 144LQFP	Barca din	Hong Kong
Foi de date		Calea de transport	DHL/Fedex/TNT/UPS/EMS

3466 pcs stock

Preț de referință (în dolari SUA)

60 pcs

\$8.716

Imagina poate fi reprezentată. Vedeți specificațiile pentru detalii despre produs.

Obțineți o ofertă

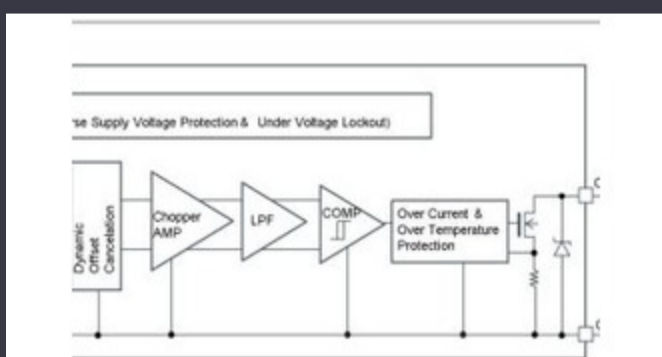
Vă rugăm să faceți clic pe „Obțineți o ofertă” și completați toate câmpurile necesare. Vom răspunde la solicitarea dvs. în termen de 24 de ore prin e-mail. Dacă întâmpinați probleme, vă rugăm să lăsați un mesaj sau să ne trimiteți un e-mail la info@global-ic.hk și ne vom reveni cât mai curând posibil.

OBȚINEȚI O OFERTĂ

Specificații de MB9BF329SAPMC-GK7E2

Tensiune - alimentare (Vcc / Vdd)	2.7 V ~ 5.5 V	Pachetul dispozitivului furnizor	144-LQFP (20x20)
Viteză	60MHz	Serie	FM3 MB9B320TA
Dimensiunea RAM	192K x 8	Tip memorie program	FLASH
Dimensiunea memoriei programului	1.5625MB (1.5625M x 8)	Periferice	DMA, LVD, POR, PWM, WDT
ambalare	Tray	Pachet / Caz	144-LQFP
Alte nume MB9BF329SAPMC-GE2-ND	MB9BF329SAPMC-GE2	Tip oscilator	Internal
Numărul de intrări / ieșiri	122	Temperatura de Operare	-40°C ~ 105°C (TA)
Producător Standard Timp de plumb	23 Weeks	Nivelul de sensibilitate la umiditate (MSL)	3 (168 Hours)
Dimensiunea EEPROM	-	Condiții de stare fără plumb / stare RoHS	Lead free / RoHS Compliant
Convertoare de date	A/D 24x12b, D/A 2x10b	descriere detaliata	ARM® Cortex®-M3 FM3 MB9B320TA Microcontroller IC 32-Bit 60MHz 1.5625MB (1.5625M x 8) FLASH 144-LQFP (20x20)
Procesor Core	ARM® Cortex®-M3	Core dimensiune	32-Bit
		Conectivitate	CSIO, EBI/EMI, I ² C, LINbus, UART/USART, USB

Vești înrudite



Detectorii magnetici auto funcționează până la 38V

2023/08/23

Senzorul actual al automobilului este de 1% pe viață și include MCU

2023/09/12

Sonda creierului minim invazivă simte un singur neuron

2023/07/21

Modulul direcționat cu fir pentru vehicule personalizate și cu volum redus Supercapacitor Bănci pentru stocarea energiei

2023/09/13

2023/08/16

Producătorul de camioane electrice din Londra pentru a se îmbina cu producătorul de contract din Arizona EV

2023/08/15

Embedded World 2023: Obțineți Ghidul săptămânal Electronics Full

2023/03/17

EUMW: Rohde și Schwarz îmbunătățește testerul radar auto auto

2023/09/15

HQ-ul nou-construit de la CSL este de șase ori mai mare

2023/08/3

ROHM integrează șoferul cu gan hemt pentru a îndepărta necazurile de tensiune a porții

2023/08/31

Lumea încorporată: PC-uri industriale Fanless Alder Lake

2023/03/15

Infineon încearcă PCB-uri reciclabile pentru plăci demo și de evaluare

2023/07/28