



JSW5-50505150-40-0P

Număr parc	JSW5-50505150-40-0P	Statutul RoHs	
Producator / Marca	MITEQ (Narda-MITEQ)	Starea stocului	5048 pcs stock
Descriere produs	AMPLIFIER	Barca din	Hong Kong
Foi de date		Calea de transport	DHL/Fedex/TNT/UPS/EMS

Obțineți o ofertă

Vă rugăm să faceți clic pe „Obțineți o ofertă” și completați toate câmpurile necesare. Vom răspunde la solicitarea dvs. în termen de 24 de ore prin e-mail. Dacă întâmpinați probleme, vă rugăm să lăsați un mesaj sau să ne trimiteți un e-mail la info@global-ic.hk și ne vom reveni cât mai curând posibil.

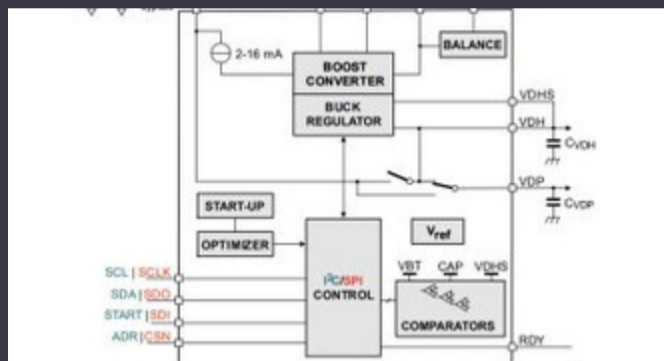
OBȚINEȚI O OFERTĂ

Imaginea poate fi reprezentată. Vedeți specificațiile pentru detalii despre produs.

Specificații de JSW5-50505150-40-0P

Serie	*	Pachet	Box
Numărul produsului de bază	JSW5-50505150		

Vești înrudite



IC taie pulsarea actuală pentru a prelungi viața celulelor de monedă IoT
2023/07/11

ROHM integrează șoferul cu gan hemt pentru a îndepărta necazurile de tensiune a porții
2023/08/31

HQ-ul nou-construit de la CSL este de șase ori mai mare
2023/08/3

Spectacolul bateriei: Bel se micșorează 4kw
2023/09/7

Accesorii pentru vehicule DC-Embedded World: AI Vision Processing pentru 12 camere DC Converter în a doua generație
2023/03/15

Accellera stabilește data discuțiilor de simulare cu mai multe domenii
2023/08/22

2.000 hamuri de cablu s-au întors într-o săptămână
2023/08/3

Sony își propune o cameră foto la drone și roboți pentru utilizatorii industriali
2023/09/6

Conținut sponsorizat: Trecerea la succes: Convergerea OT și IT cu FutureComutatorul de încărcare 5V include blocarea inversă și limitarea curentului
2023/09/18

2023/08/17

Easby Eyes O felie din piața IoT cu SBC-uri geniatech
2023/07/18

Infineon încearcă PCB-uri reciclabile pentru plăci demo și de evaluare
2023/07/28